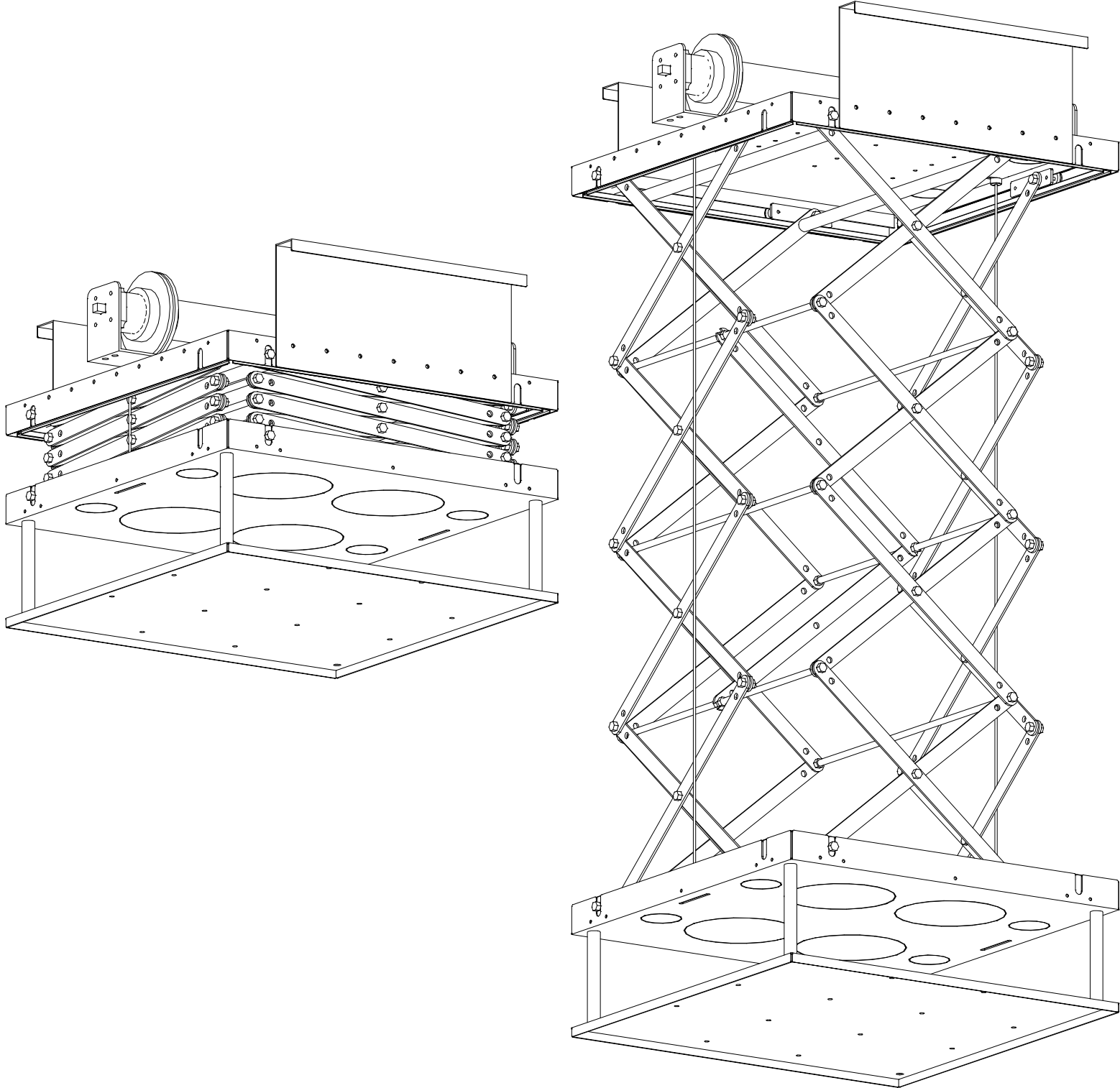
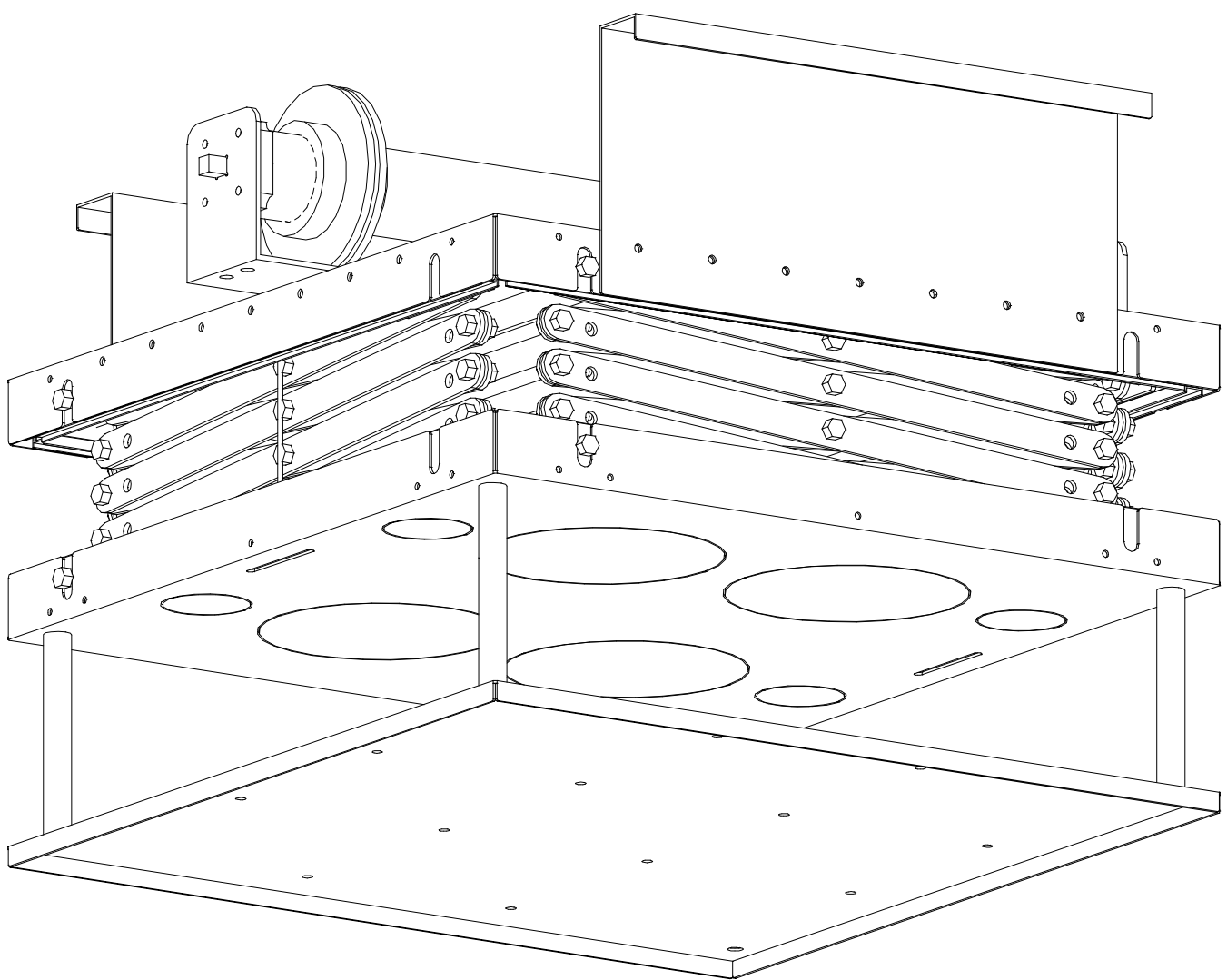
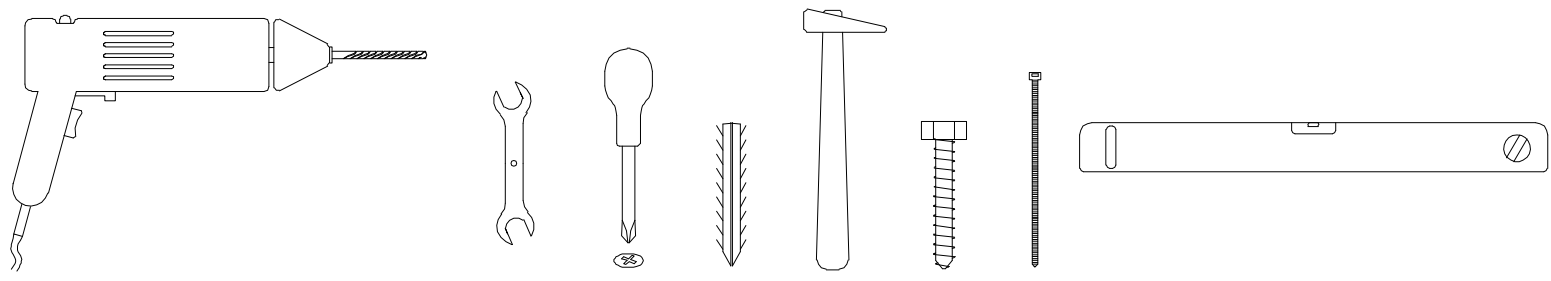
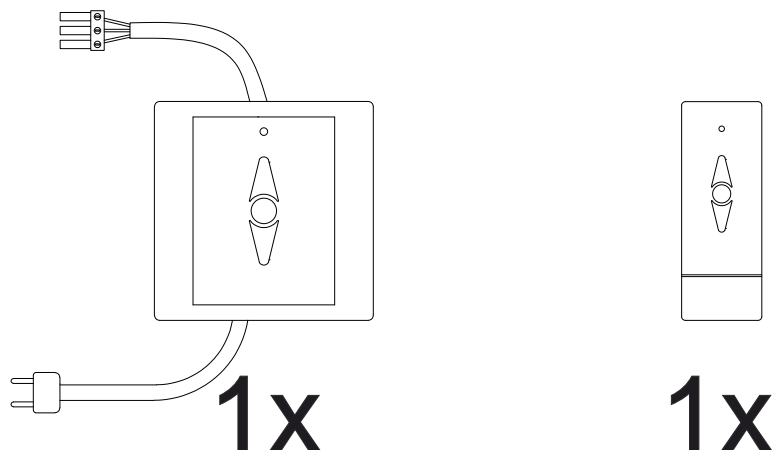


# ProjeksiyonLift





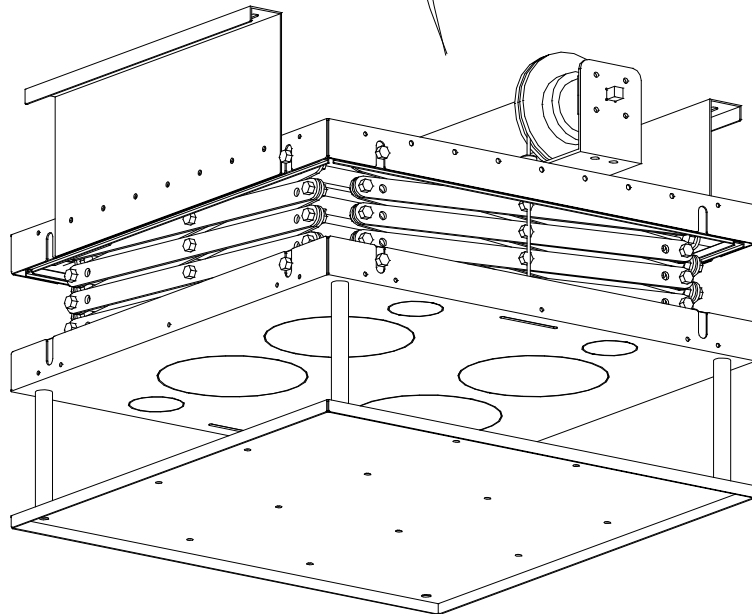
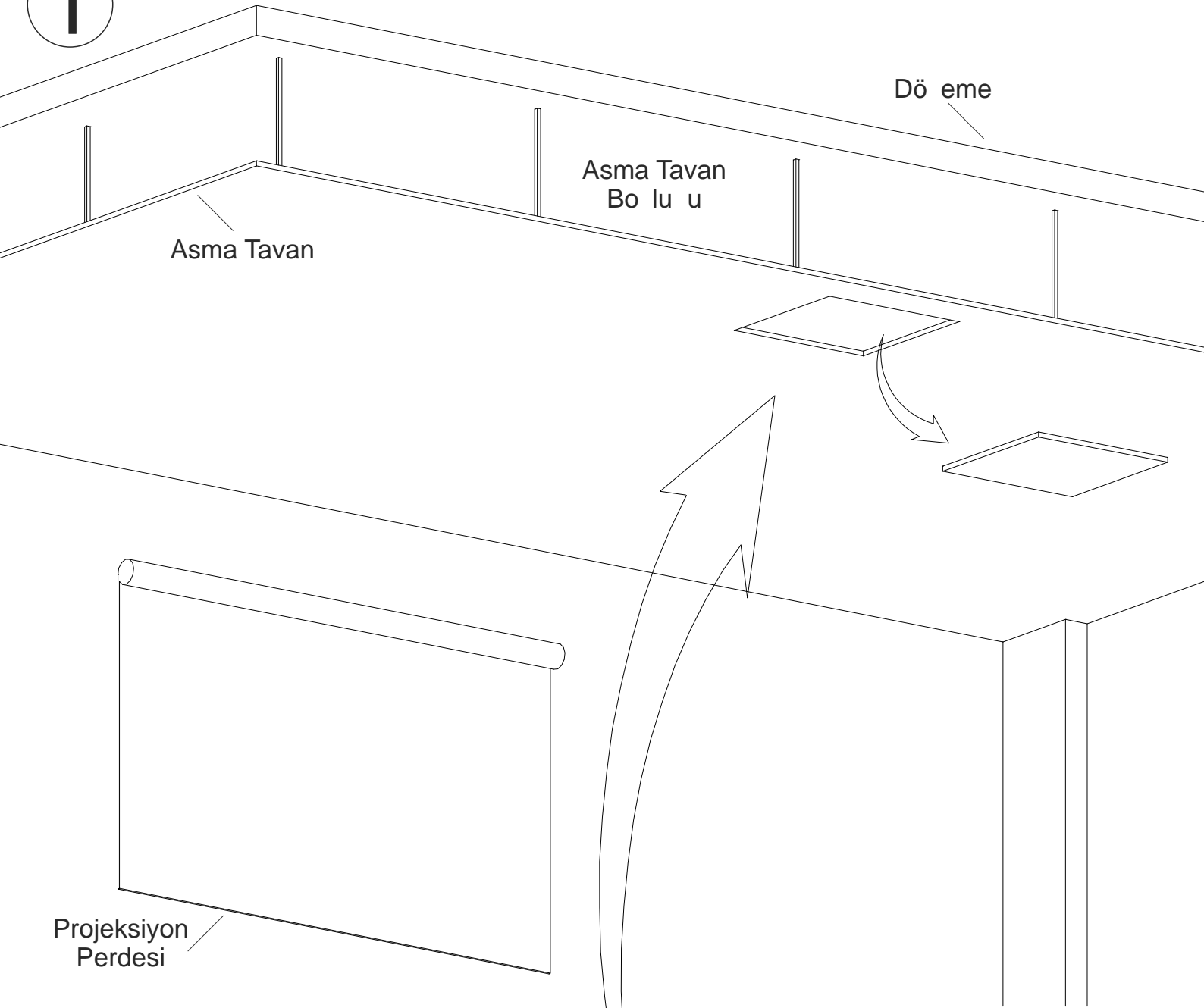
**1x**



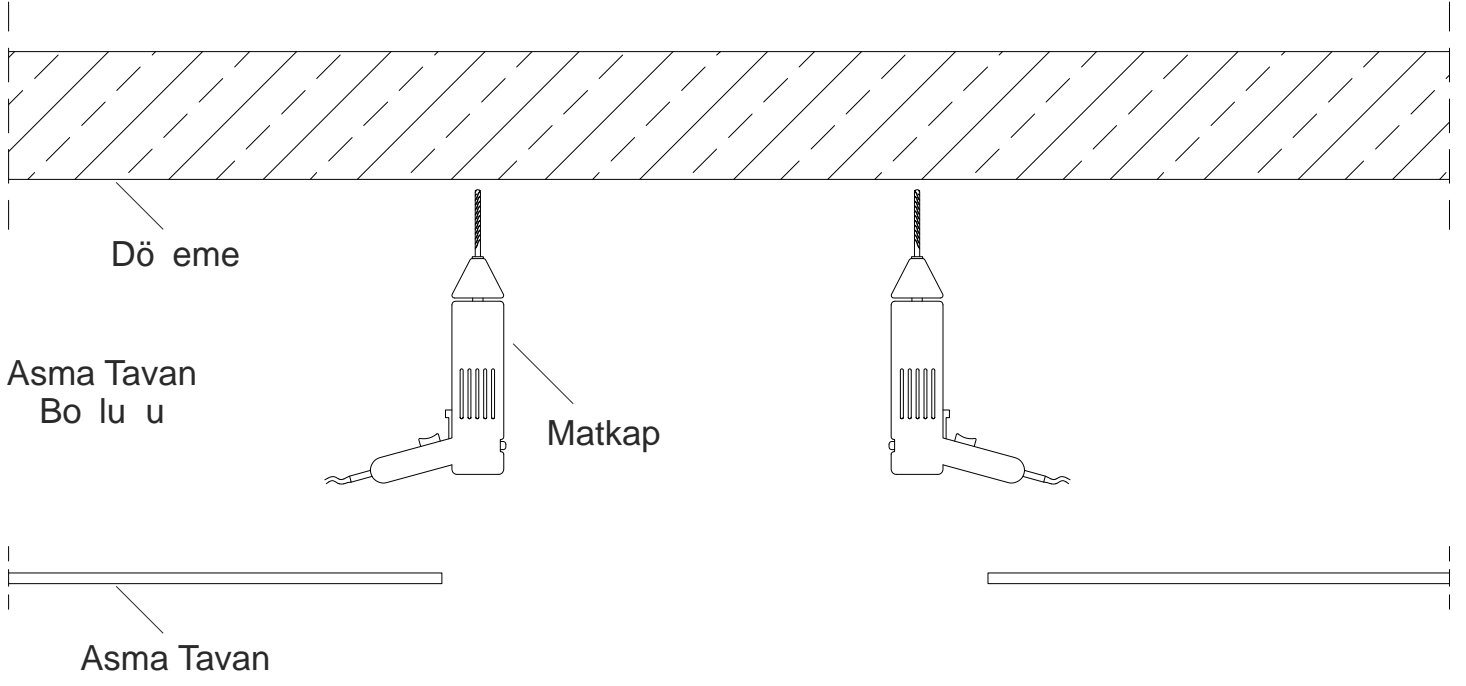
**1x**

**1x**

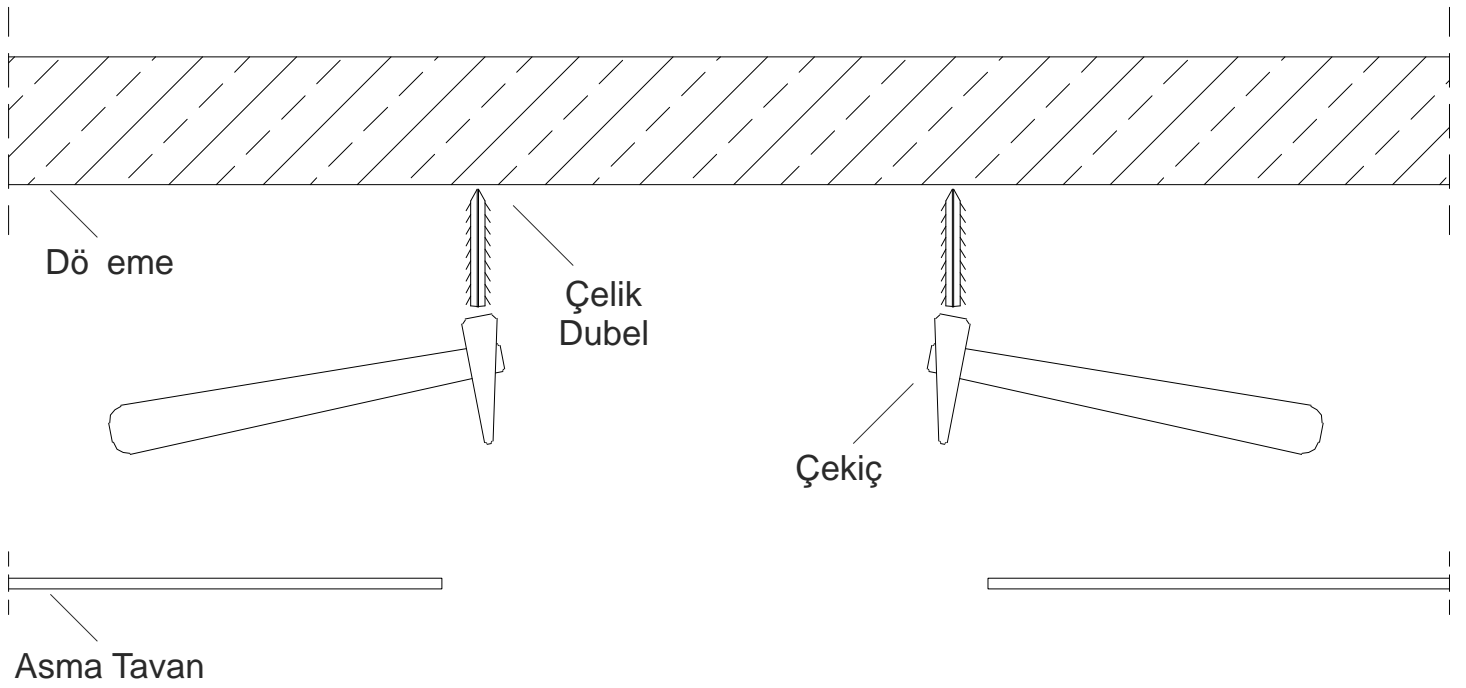
1



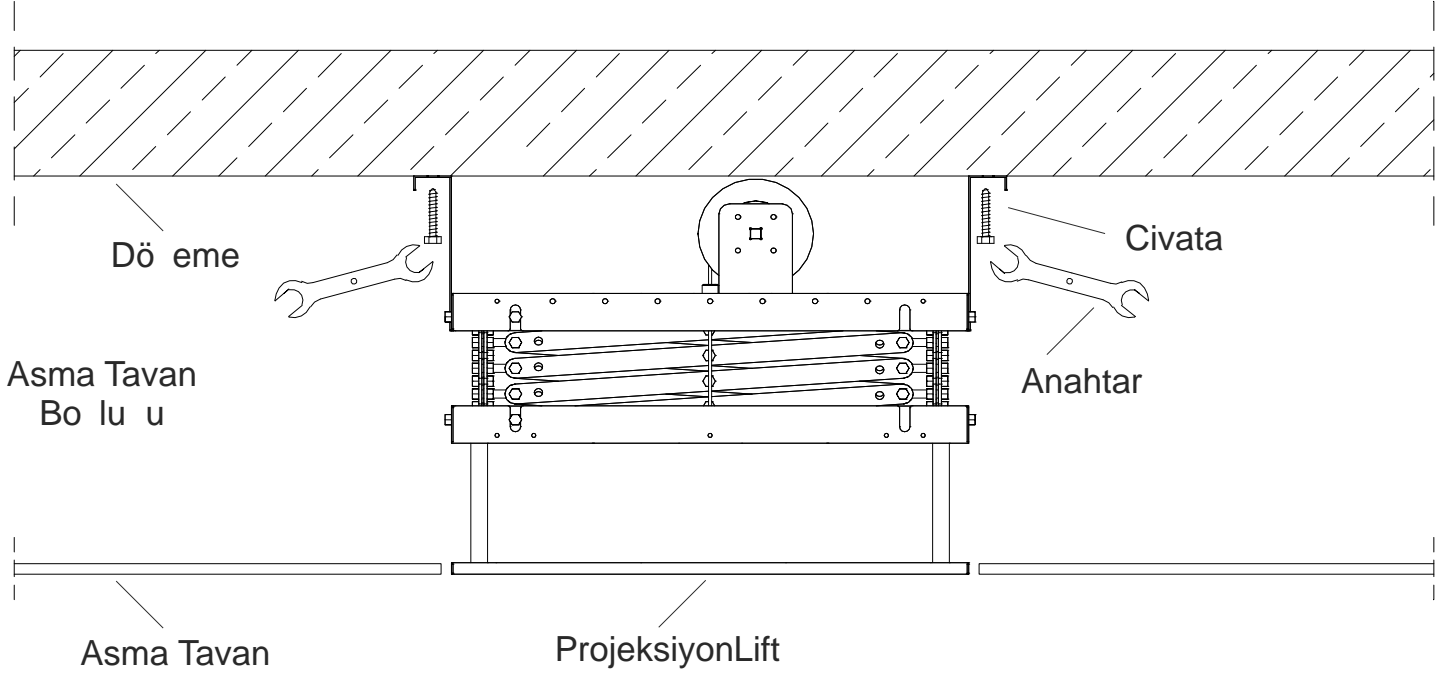
2



3

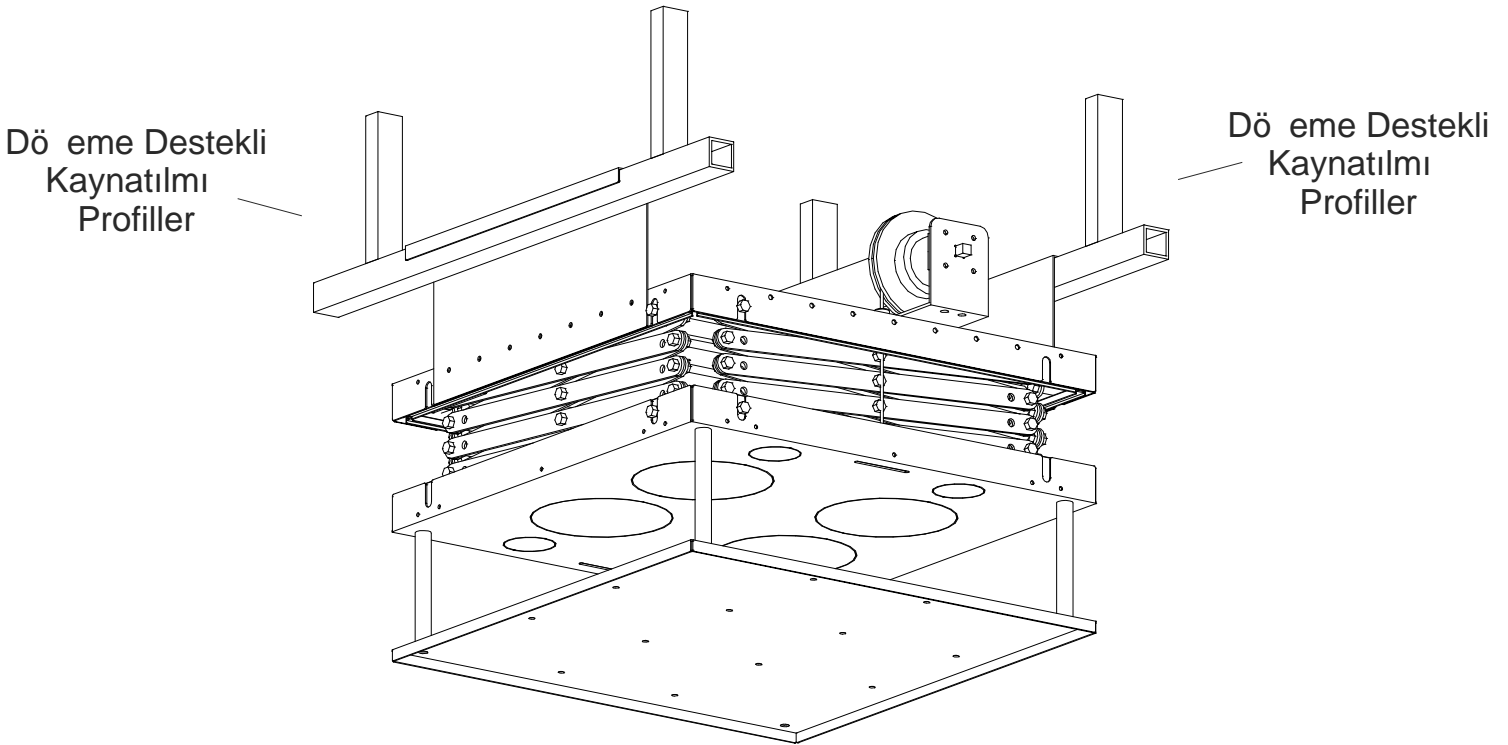


4



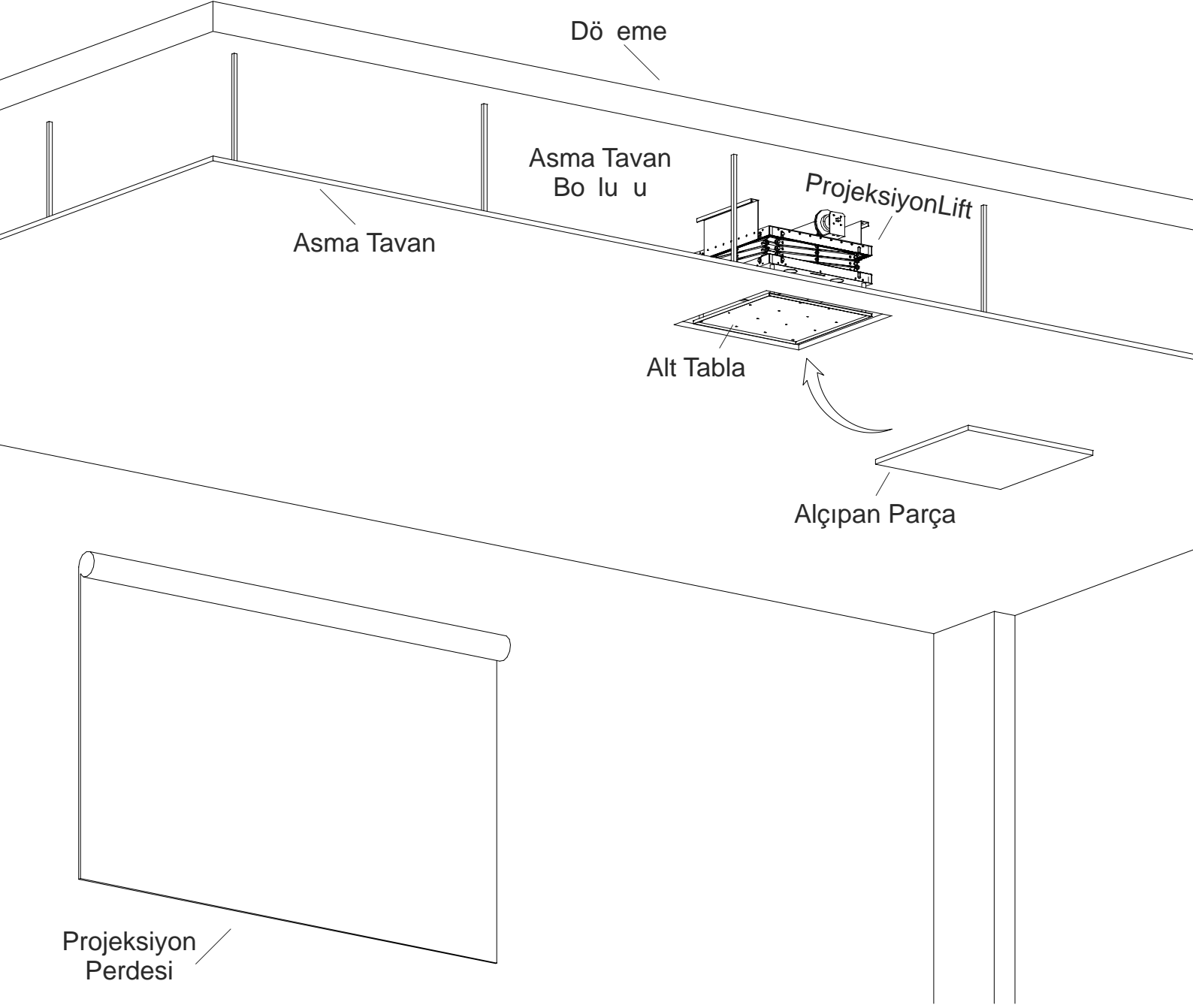
5

## Alternatif Montaj Detayı



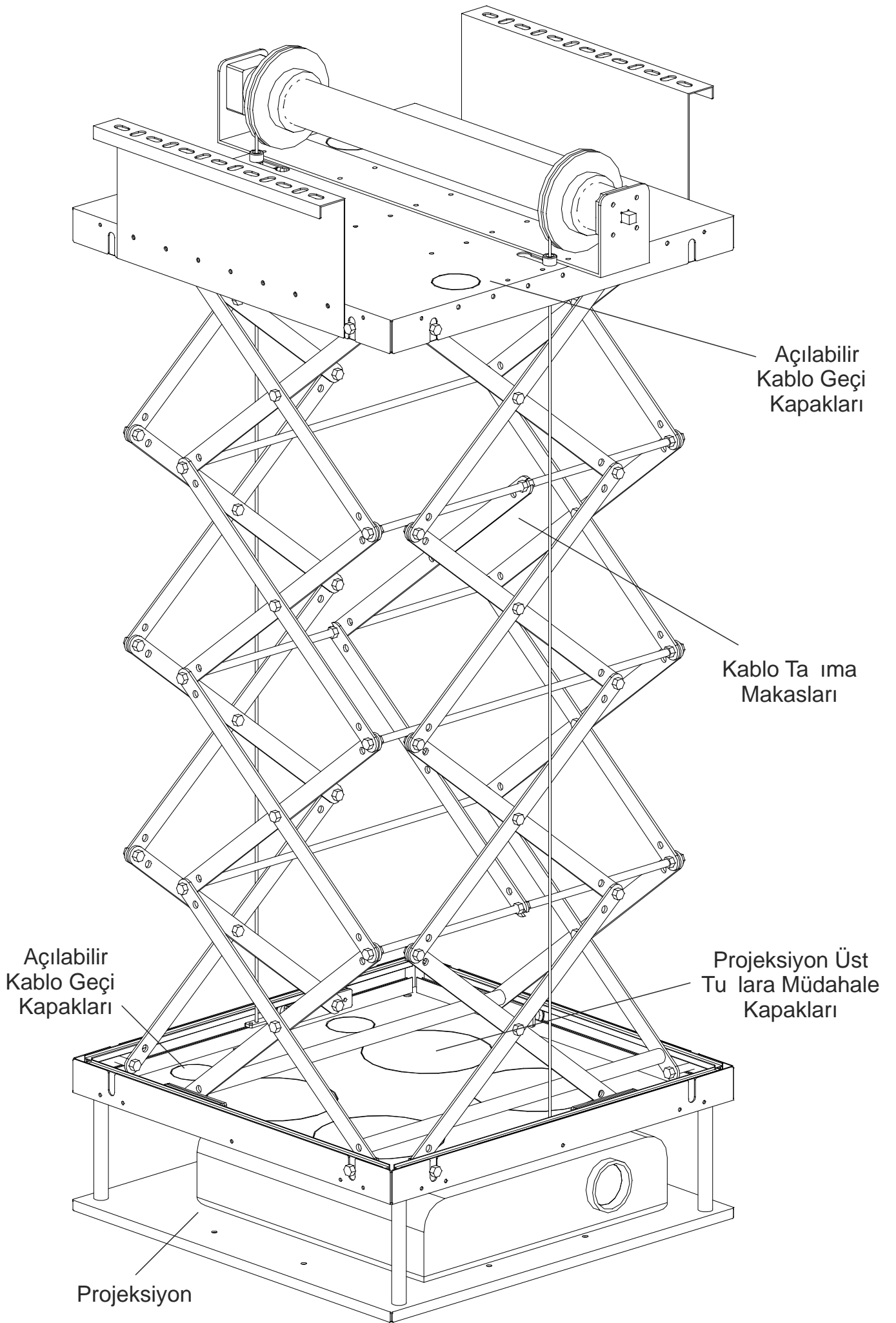
ProjeksiyonLift'in profillere asılması yeterli olacaktır.

6

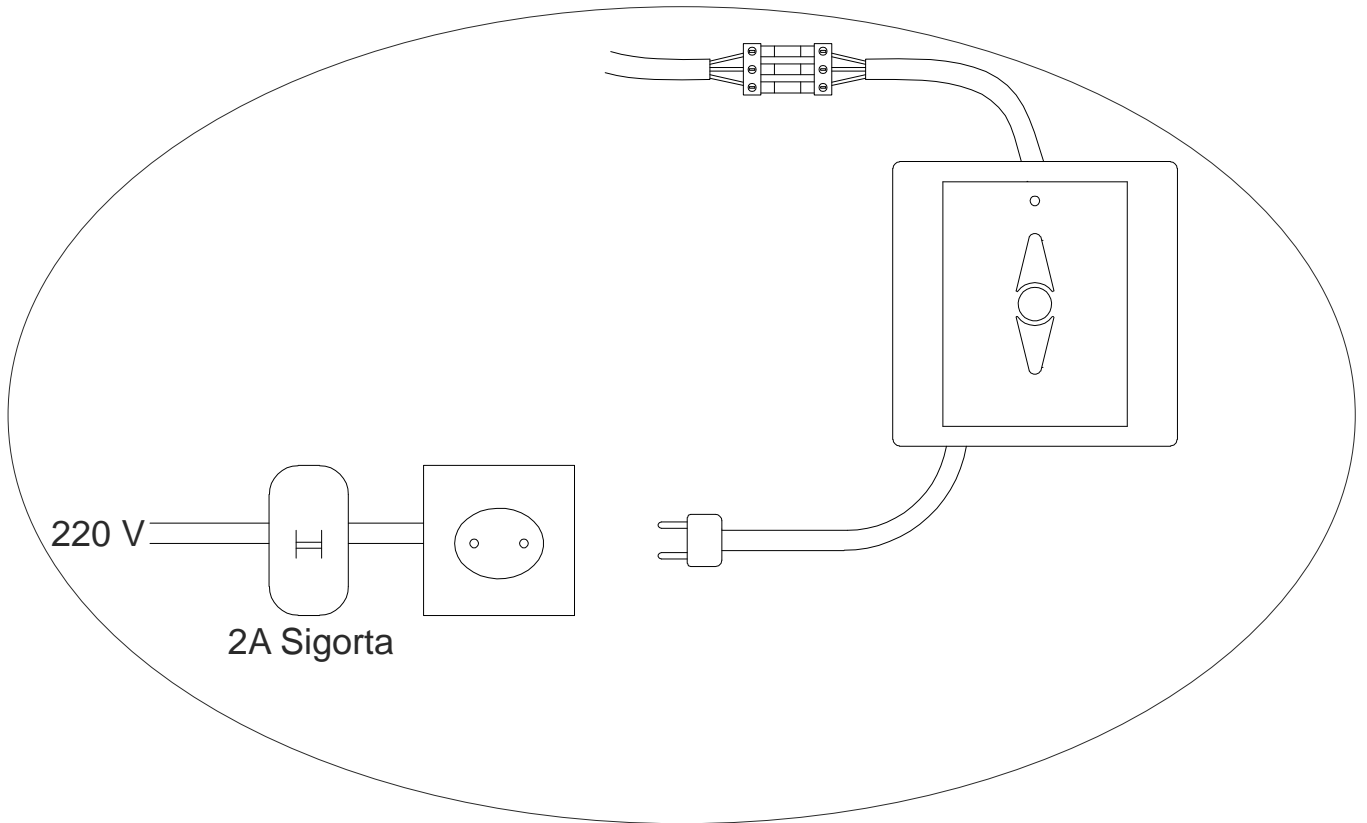
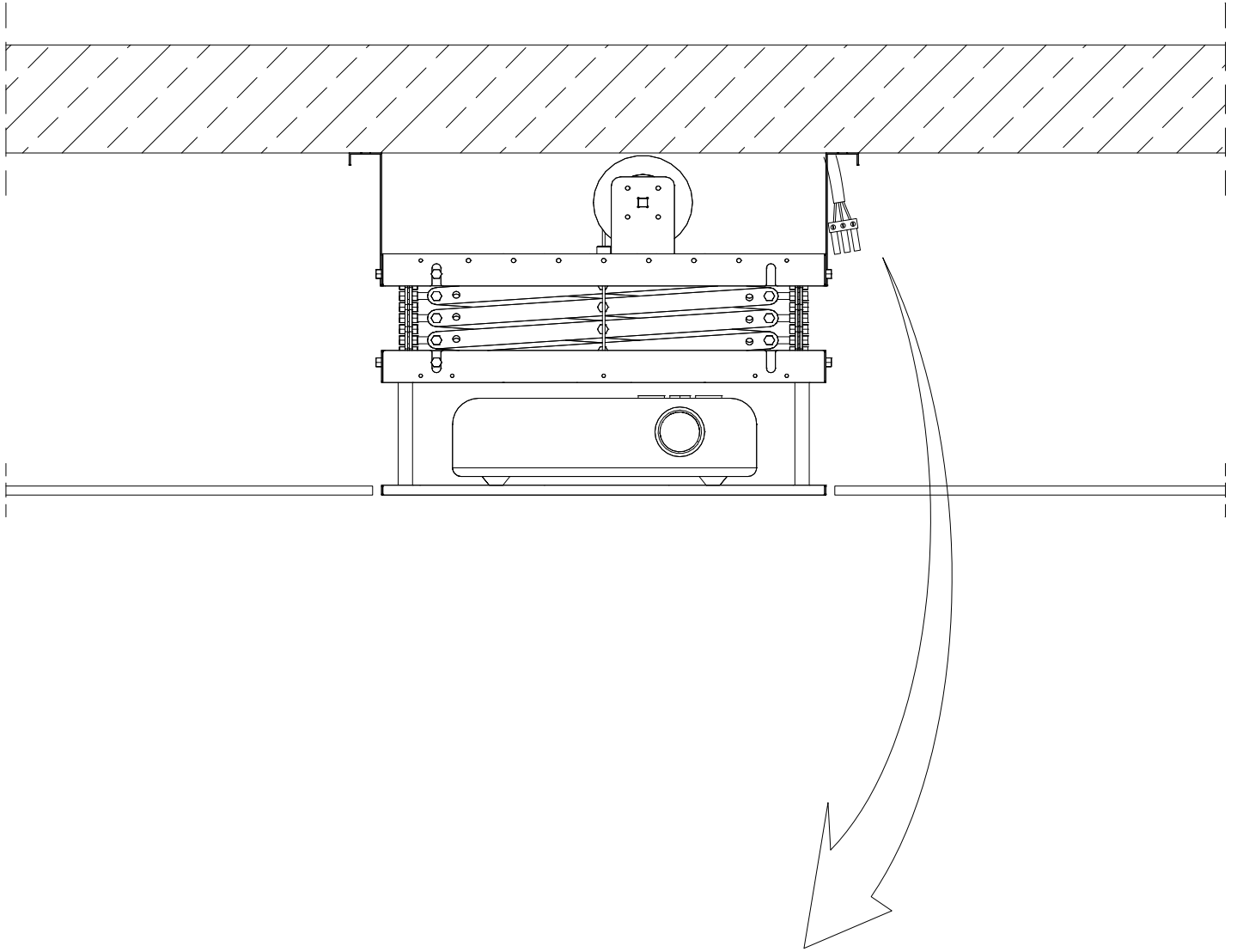


Not: Dekoratif görüntü için ProjeksiyonLift alt tablasının iç ölçülerine uygun alçıpan parça kesilerek monte edilebilir.

7



D KKAT: Projeksiyon cihazının kablolarını geçi kapaklarından ıkararak ta ırma makaslarına plastik kelepe ile sabitlenmelidir.





9

