

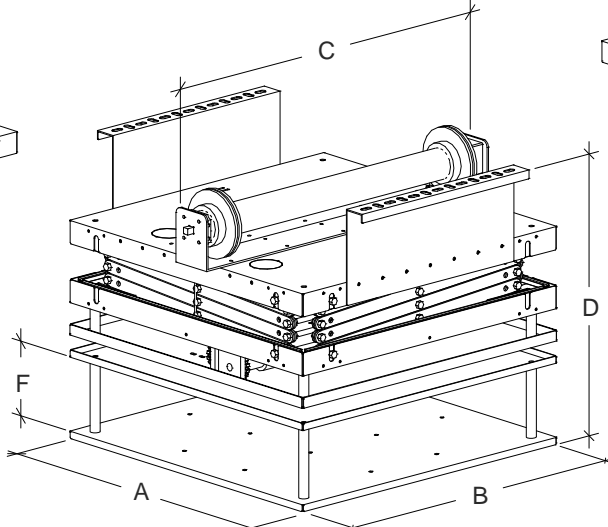
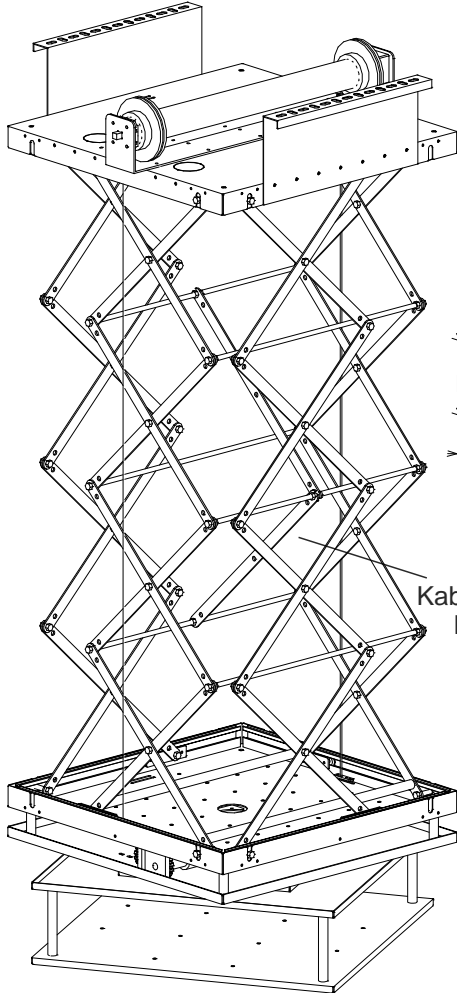
PRLD Serisi :

Projeksiyon Lift Döner sistemimiz Projeksiyon cihazlarının tavan bo lu unda veya tavana entegre bir kabin içerisinde hareketlendirilmesi ve eksenini etrafında dönebilmesi için tasarlanmıştır.

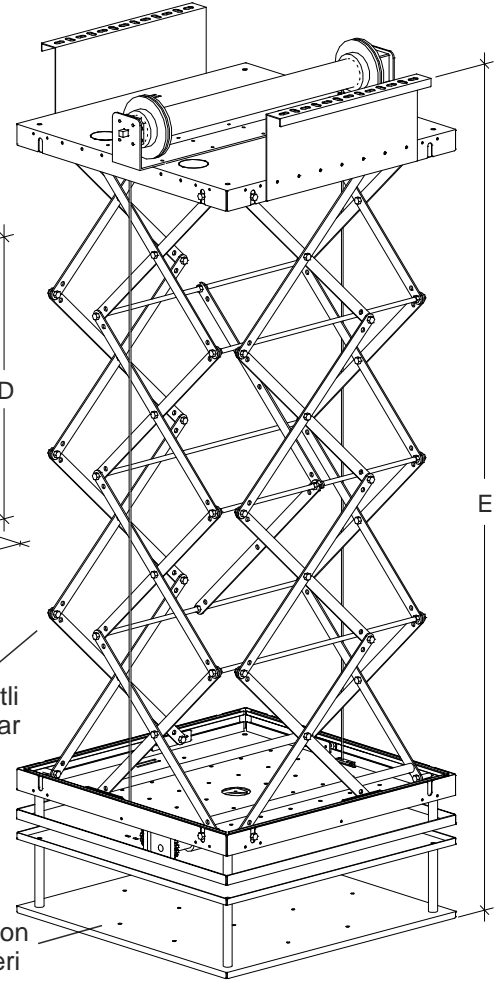
- * Uygulamaya ba lı olarak hem asma tavanlarda, hem de klasik tavanlarda kullanıma uygundur
- * Di li ve makas sistemi dengeli bir hareket sa lar
- * Tek projeksiyon cihazı ile bir çok perdeye görüntü yansıtma imkanı
- * Yüksek kalitede motor 3 amper`den daha az elektrik çeker
- * Dahili limit anahtarları mükemmel çalı mayı sa lar
- * Özel uygulamalar için spesifik ölçülendirme yapılması mümkündür

Dikkat :

- * Tavan uygulamalarınız için a a ıda verilen ölçü tablosunu kullanınız. Lift`in mükemmel çalı ması için montaj kılavuzunda belirtilen yönergeleri eksiksiz ve sırasıyla uygulamanız önerilir.
- * Projeksiyon cihazınızın yükseklik ölçüsünü sipari sırsında yetkili satıcıya bildiriniz.
- * Cihazınızın çevre birimlerini konumlandırırken liftin kablo yönetim sistemini dikkate alınız ve tüm kabloları bu sistem üzerinden ta ıyınız.
- * Cihaza yakın bir noktada müdahale kapa ı bırakılmamalıdır.
- * PRLD-01 = 85 cm ini mesafelidir.
- * PRLD-02 = 135 cm ini mesafelidir.



KAPALI GÖRÜNÜM



AÇIK GÖRÜNÜM

AÇIK - DÖNER GÖRÜNÜM

STANDART ÜRÜN ÖLÇÜLERİ

MODEL	A	B	C	D	E	F
PRLD-01	50	50	60	47	132	12
PRLD-02	50	50	60	51	186	12

ÖZEL ÜRETİM Ç N MANUEL ÖLÇÜLENDİRME

A	50	D	40
B	50	E	STEN LEN N MESAFES + 40
C	60		

*** Ölçüler cm cinsindedir.

*** Firmamız önceden bildirmeksizin standart ölçülerde ve teknik verilerde de i iklik yapma hakkını saklı tutar.