



PROJEKSİYON VE SAHNE PERDE SİSTEMLERİ



Sektöre ilk adımlarımızı attığımız 2008 yılından itibaren, teknoloji ve Ar-Ge yatırımlarına önem vererek üretimlerini gerçekleştirdiğimiz projeksiyon perde modellerimizi 2014 yılı itibari ile BEST VISION markasıyla sunmaya başladık. Varlığını projeksiyon perdesi üzerine kurmuş şirketimiz BEST VISION markamız ve Özel ihtiyaçlar doğrultusunda ürettiğimiz ürünler ile sektöründe her zaman ilkleri gerçekleştirmenin mutluluğunu yaşamaktadır.

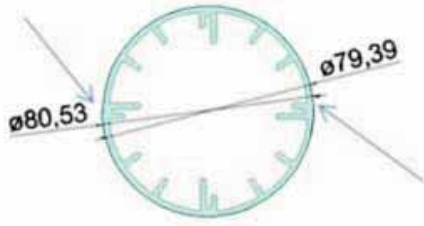
Kurulduğumuz ilk günden itibaren kaliteli ürün ve güvenilir hizmet alt yapısı ile satışlarımıza devam ediyoruz.

Üretim Tesislerimiz de, dünya firmaların kaliteli kumaşlarını kullanarak ürettiğimiz modeller dizayn ve kullanışlılığı ile sürekli tercih edilen bir marka olma yolunda ilerlemektedir.

Yıllar içinde edindiğimiz bilgi birikimi ile ürünlerin üretim ve ihracatı konusunda her geçen gün uzmanlaşan firmamız; yurt içi satışlarının yanında yurt dışı satışlarıyla da özellikle orta doğu ve Rusya pazarında da tercih edilen bir firma olmaya başlamıştır.

Firmamız İleriye dönük yapacağı yatırımlar ile piyasayı yönlendiren, müşteri odaklı beklentilere yanıt veren, kolay erişilebilir, iş azmi ve enerjisini sürekli yenileyerek çalışmalarına devam edecektir.

Kat İzi Önleme (Fold Line Free)



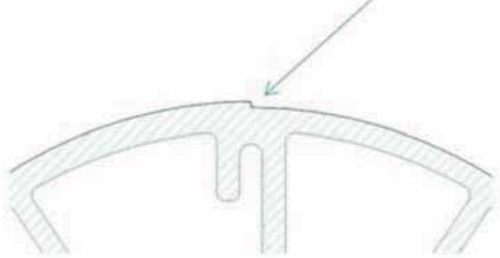
Özel olarak geliştirilmiş bu boruda Kat izi önleme sistemi bulunmaktadır (fold line free), boru tam yuvarlakmış gibi görünse de 1.1 mm çap farkından dolayı elips bir borudur, izleyeceğiniz projeksiyon ekranı boruya sarılan pvc bir kumaştan oluşmaktadır, kumaş sarım esnasında tam yuvarlak borularda bazı katlarda boşluk bırakabilmektedir bu boşluktan dolayı tam sarılmış kumaş boşluğa doğru baskı yapmakta ve kumaşta kat izleri oluşturmaktadır (şekil 1), oysa tasarımsal olarak elips yapılmış olan borumuz her tur sarımında kendini aşağıya doğru germek istediğinden boşluk bırakmaz ve kat izini engeller

Bel Verme Önleyici (Anti Bending)



Boru tasarımsal olarak aşağı doğru bükülebileceği yerlerden güçlendirilmiş çizgilerden oluşmaktadır, alüminyumun hafifliği ve tasarımın vermiş olduğu destekle yer çekimi kuvvetine maximum direnç sağlar.

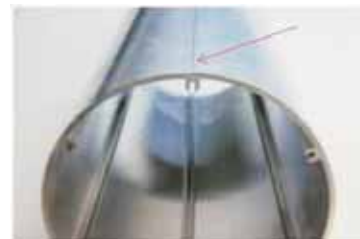
Kumaş Kırışıklığı Önleme Sistemi (Wrinkle Free)



Boruya sarılan kumaşın bir kalınlığı vardır (0.30-0.42mm) bu kalınlık her sarımda üst üste binerek kumaşın bastığı ilk noktadan itibaren bir çizgi oluşturur bu çizgi zamanla kumaşın kırışmasına neden olmaktadır, işte tamda bu sebeple kumaş kalınlığı kadar bir hattı borunun tasarımına ekledik böylelikle ilk kumaş turunun yaratmış olduğu yüksekliği ortadan kaldırarak kumaşın uzun yıllar boyunca kırışmadan kullanılmasını sağlamaktayız.

Hercule

Türkiye'de ilkleri gerçekleştirmek isteyen firmamız bir İLK gerçekleştirerek tasarladığı bu ürünle 9 mt'ye kadar olan perdeleri boruya sarmamıza olanak sağlayarak bu ebatlarda oluşan yurtdışı bağımlılığı ve fahiş fiyat işkencesini sona erdirmektedir. Borumuz 210 mm ebadında ve 6082 t66 kalite alüminyumda imaldir, Kumaş kırışıklığı önleme, kat izi önleme teknolojileri bu borumuzda da mevcuttur.



Hızlı Montaj Aparatı



Hem duvar hem de tavan montajlarınıza hızlı bir şekilde yapmanız için geliştirilen bu aparat iki yönlü montaj yapmanızı sağlar, istediğiniz noktaya oturmeyen profili sağa ve sola kaydırma imkânı verir. Montaj yalnızca 30sn'nizi alır.

Sessiz Motor



Best Vision Ev kullanıcılarımızı düşünerek sessiz motor üretimi yaptırmaktadır(54db) bu ses seviyesi neredeyse duyulamayacak seviyededir ve motorun çalışmasından kaynaklanan herhangi bir gürültü ile karşılaşmamanızı sağlar.

Boya



Profiller mat siyah Kumlu toz boyadır, Pulver laboratuvarlarında özel olarak geliştirilmiş boya işçisi tamamen emer ve yansıtılan görüntülerde kontrast algısını güçlendirir. Böylelikle ışıktan dolayı yansıma yaparak algınızı profillere kaydırmanızı engeller ve görüntüye odaklanmanızı sağlar.

Kaynaklama



Best Vision kaynaklı kumaşları direkt olarak ithal etmektedir, kaynak teknolojisi henüz ülkemizde gereken seviyelerde değildir, ekrana görüntü yansıtıldığında gözünüzü rahatsız etmeyecek bir kaynak yapılmalıdır. Best Vision ekran kaynağı konusunda en yetenekli firmalarla çalışmaktadır, öyle kaynak kalınlığı 0.8mm'dir bu şu demektir siz kaynağı görmek isterseniz de göremezsiniz.

Alüminyum



Sistemlerimizde kullandığımız alüminyum profiller dünyanın en kaliteli rezervlerinin bulunduğu Kazakistan ülkesinden ithal edilip Türkiye'nin en büyük ekstrüzyon fabrikası olan Asaş alüminyumdan çektirilip gerekli bütün testler yapıldıktan sonra elimize ulaşmaktadır, kullandığımız profillerin tamamı 1. kalite olup geri dönüşüm mamülleri kullanılmaz.



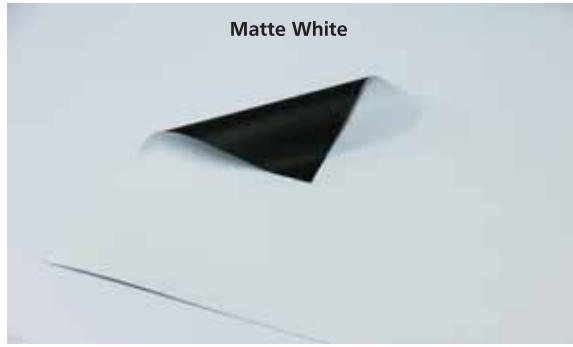
3D Metal Glass Fibre

Projeksiyon	Active 3d-Passive Spectral Passive Polarized 3d		
Alev Yürümezlik	EVET	Küf Koruyucu	EVET
Temizlenme	EVET	Antistatik	EVET
Görüntü Açısı	80°(L&R40°)	Görüntü Kazancı	2.8
Uygun Sıcaklık	-20° ~ +60°	Kumaş Özelliği	3d PVC Film + Glass Fibre + PVC Film
Kumaş Eni	2.15m/2.5m/3.2m	Kalınlık	0.42mm±0.02mm
Ağırlık	520gr(±20)		



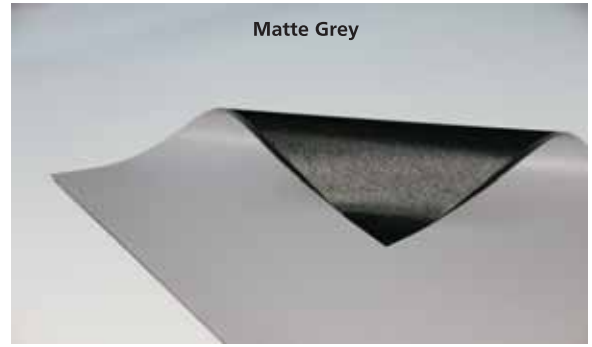
White Glass Fibre

Projeksiyon	Active 2d-Active3d		
Alev Yürümezlik	EVET	Küf Koruyucu	EVET
Temizlenme	EVET	Antistatik	EVET
Görüntü Açısı	150°(L&R75°)	Görüntü Kazancı	1.2
Uygun Sıcaklık	-20° ~ +60°	Kumaş Özelliği	PVC Film + Glass Fibre + PVC Film
Kumaş Eni	2.15m/2.5m	Kalınlık	0.42mm±0.02mm
Ağırlık	520gr(±20)		



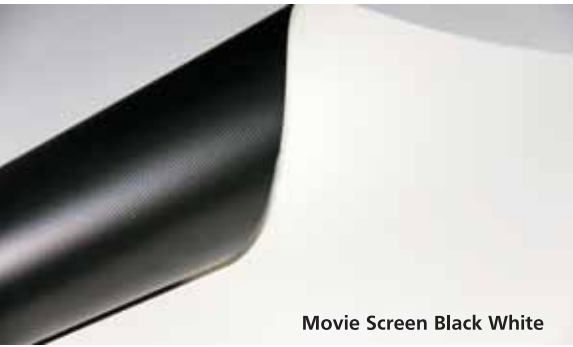
Matte White

Projeksiyon	Active 2d-Active3d		
Alev Yürümezlik	EVET	Küf Koruyucu	EVET
Temizlenme	EVET	Antistatik	EVET
Görüntü Açısı	150°(L&R75°)	Görüntü Kazancı	1.1
Uygun Sıcaklık	-20° ~ +60°	Kumaş Özelliği	3d PVC Film + Polyester Fibre + PVC Film
Kumaş Eni	3.2m	Kalınlık	0.45mm±0.02mm
Ağırlık	500gr(±20)		



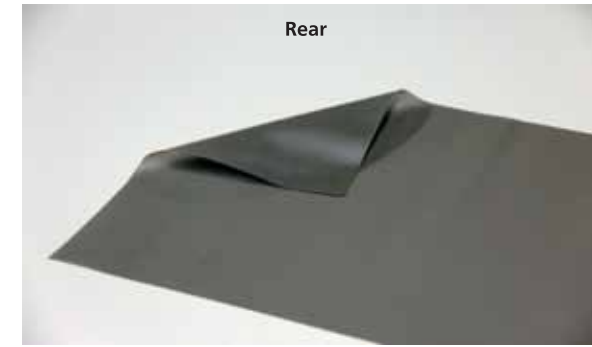
Matte Grey

Projeksiyon	Active 2d-Active3d		
Alev Yürümezlik	EVET	Küf Koruyucu	EVET
Temizlenme	EVET	Antistatik	EVET
Görüntü Açısı	150°(L&R75°)	Görüntü Kazancı	0.8
Uygun Sıcaklık	-20° ~ +60°	Kumaş Özelliği	PVC Film + Polyester Fibre + PVC Film
Kumaş Eni	3.2m	Kalınlık	0.45mm±0.02mm
Ağırlık	500gr(±20)		



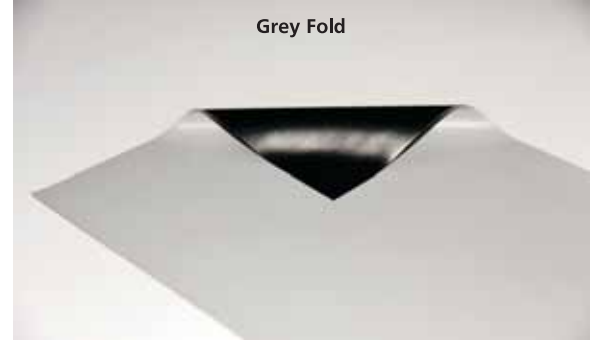
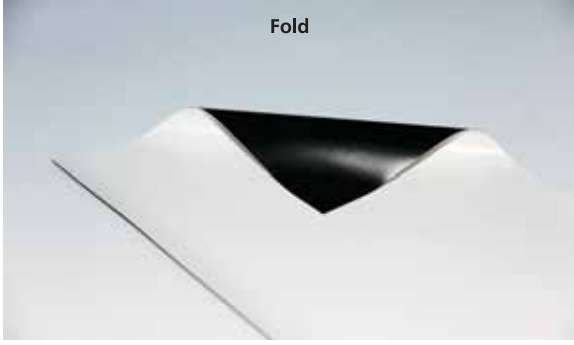
Movie Screen Black White

Projeksiyon	Active 2d-Active3d		
Alev Yürümezlik	B1	Küf Koruyucu	EVET
Temizlenme	YES	Antistatik	EVET
Görüntü Açısı	150°(L&R75°)	Görüntü Kazancı	1.1
Uygun Sıcaklık	-20° ~ +60°	Kumaş Özelliği	PVC Film + Polyester Fibre + PVC Film
Kumaş Eni	5m	Kalınlık	0.55mm±0.02mm
Ağırlık	860gr(±20)		



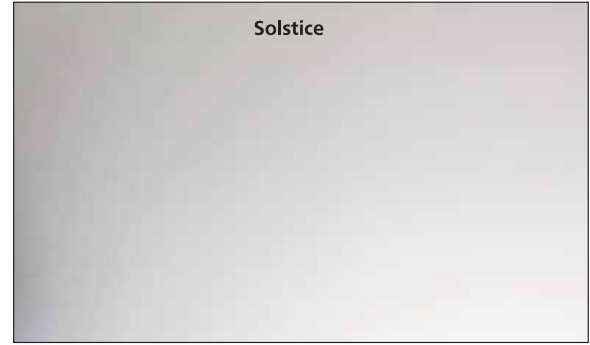
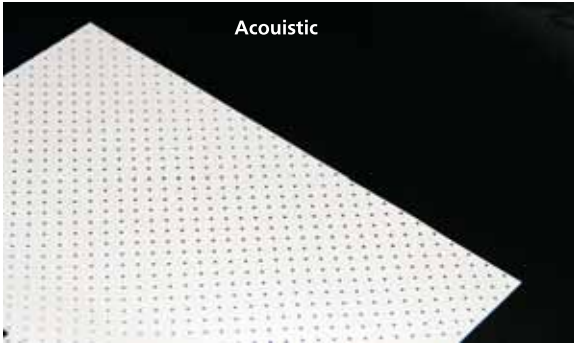
Rear

Projeksiyon	Active 2d-Active3d		
Alev Yürümezlik	M2	Küf Koruyucu	EVET
Temizlenme	EVET	Antistatik	EVET
Görüntü Açısı	130°(L&R65°)	Görüntü Kazancı	2.8
Uygun Sıcaklık	-20° ~ +60°	Kumaş Özelliği	PVC Film
Kumaş Eni	2.4m	Kalınlık	0.30mm±0.02mm
Ağırlık	450gr(±20)		



Projeksiyon	Active 2d-Active3d		
Alev Yürümezlik	EVET	Küf Koruyucu	EVET
Temizlenme	EVET	Antistatik	EVET
Görüntü Açısı	150°(L&R75°)	Görüntü Kazancı	1.1
Uygun Sıcaklık	-20° ~ +60°	Kumaş Özelliği	Siyah PVC Film + Beyaz PVC Film
Kumaş Eni	2.15m/2.8m/3.2m	Kalınlık	0.32mm±0.02mm
Ağırlık	440gr(±20)		

Projeksiyon	Active 2d-Active3d		
Alev Yürümezlik	EVET	Küf Koruyucu	EVET
Temizlenme	EVET	Antistatik	EVET
Görüntü Açısı	150°(L&R75°)	Görüntü Kazancı	1.1
Uygun Sıcaklık	-20° ~ +60°	Kumaş Özelliği	Siyah PVC Film + Gri PVC Film
Kumaş Eni	2.15m/2.8m/3.2m	Kalınlık	0.32mm±0.02mm
Ağırlık	440gr(±20)		



Projeksiyon	Active 2d-Active3d		
Alev Yürümezlik	B1	Küf Koruyucu	EVET
Temizlenme	EVET	Antistatik	EVET
Görüntü Açısı	150°(L&R75°)	Görüntü Kazancı	1
Uygun Sıcaklık	-20° ~ +60°	Kumaş Özelliği	PVC Film
Kumaş Eni	2.4m	Kalınlık	0.41mm±0.02mm
Ağırlık	500gr(±20)	Delik Çapı	1.3mm

Projeksiyon	Active 2d-Active3d		
Alev Yürümezlik	EVET	Küf Koruyucu	EVET
Temizlenme	EVET	Antistatik	EVET
Görüntü Açısı	150°(L&R75°)	Görüntü Kazancı	18
Uygun Sıcaklık	-20° ~ +60°	Kumaş Özelliği	Alüminyum
Kumaş Eni	1.8m	Kalınlık	0.24mm±0.02mm
Ağırlık	240gr(±20)		

Amerika, İtalya, Fransa, Almanya, Kore ve Çin gibi çeşitli ülkelerden ithal ettiğimiz projeksiyon perdesi kumaşlarımız ile sizlere en kaliteli görüntüyü sağlamayı amaçlıyoruz, 1.1 gainden 18 gaine kadar olan kumaşlarda önden yansıtma ,arkadan yansıtma ve ses akustiği sağlayan, 2 boyutlu, aktif 3 boyutlu ve pasif polarize ve spectral 3 boyutlu gibi çeşitli çözümleri sizlere sunmaktayız. Kumaşlarımızda B1, M1 ve M2 gibi yanmazlık özelliği bulunmaktadır, ayrıca atmosfere ve insan sağlığına zararlı olan cadmiyum elementi kumaş bileşenlerinde bulunmamaktadır.

Ev Sineması



Bu ürünün temel uygulamaları Ev Sineması kullanımları içindir, muntazam profil görüntüsü sayesinde estetik bir görüntü sunar ve asıldığında görülmeyen bağlantı aparatları ile sinema salonunu evinize kadar getirir. Çerçeve profilinin boyası özel olarak **Best Vision** markası için Pulver laboratuvarlarında hazırlanmış elektostatik kumlu boyadır.

Motorlu Sistemler

100'cm den 16 metreye kadar üretimini yaptığımız motorlu projeksiyon perdeleri konforu ve sağlamlığı evinize ve profesyonel projelerinize getirir. Radyo frekanslı sistemlerimiz, otomasyon uyumlu sistemlerimiz, endüstriyel sistemlerimiz, 6063'den 6082'ye kadar sertliklerde üretilen alüminyum borularımız ile pürüzsüz bir kumaş yüzeyi ve görüntü kalitesi hedeflemekteyiz.



Taşınabilir Sistemler

Taşınabilir sistemler profesyonel kullanıcılar için uygundur, en küçük ölçülerimizden en büyük ölçülerimize kadar istediğiniz her noktada sizi çözüme ulaştırabiliriz.



Sinema Salonu Ekranı



Bu ürünümüz profesyonel sinema salonu perdeleri içindir, 16 metreye kadar imalatını yaptığımız ürünümüz ile 2 boyutlu ve 3 boyutlu akustik ve akustik olmayan çözümler sunarak müşterilerinizin ve sizlerin memnuniyetini en üst seviyede tutmayı amaçlamaktayız. Bu ürün ile **Best Vision** Türk işçiliğinde en az Avrupa kalitesinde olduğunu ispatlamak istemekteyiz.

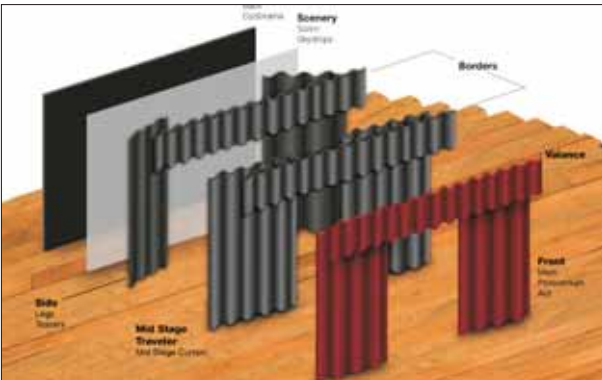


Sahne Perdesi

Best Vision Yanmaz kadife kumaştan üretilen ve renk kataloğundan istediğiniz ürünü seçebileceğiniz, projelerinizde gururla referans olarak gösterebileceğiniz sahne perdelerini hizmetinize sunar.



50 metreye kadar olan sahne ağızlarında kullandığımız elektromekanik sahne rayımız ile 700kg kadar olan ağırlıkları taşıyabiliyoruz.



Projeksiyon Lift

Otel projelerinizde , balo salonlarında, toplantı salonlarında projeksiyon cihazınızı artık otomasyon sisteminize bağlamanız çok kolay.



Profesyonel Sistemler

Best Vision yurt içi ve yurtdışı bütün projelerinizde yanınızda olmaktan gurur duyar ve görsel sunum yapacağınız ekranlarınızda ve sahne sistemlerinde sizlere özel çözümler sunabilme kabiliyetine sahiptir

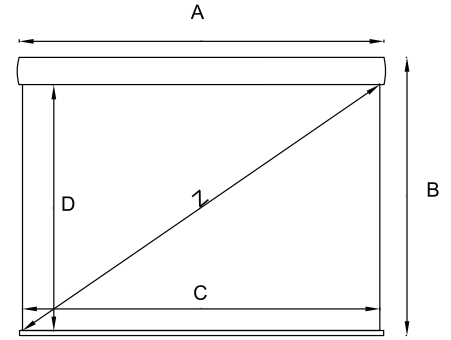
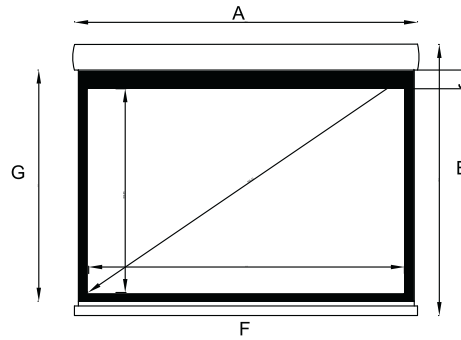




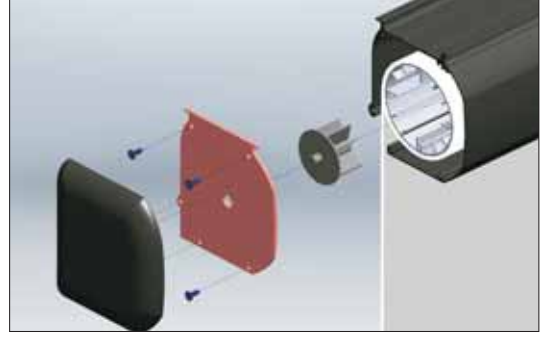
Best Vision Anatolia projeksiyon perdesi 0-250 cm'e kadar olan ölçülerde kendine özgü tasarımı ile ev ve profesyonel kullanımlarınız için çözüm üretir, **Best Vision** markası için özel olarak Pulver laboratuvarlarında üretilen estetik elektrostatik toz boya, hızlı montaj aparatı ile Duvar ve tavan montajı daha kolay, pürüzsüz ekran yüzeyi, perde kapandığı zaman birbirini tamamlayan kasa ve çlta profil tasarımı ile içeriye toz girmesini engeller ve estetik bir görünüm sunar. Kullandığımız yeni nesil **Best Vision** motor çok sessizdir(54db)



Geniřlięi 250 cm'ye kadar olan ölçülerde 65 lik boru kullanılmak zorundadır



FORMAT	BITMİŐ GENİŐLİK	ÇERÇEVESİZ KUMAŐ				ÇERÇEVELİ KUMAŐ							KARGO			
		BITMİŐ YÜKŐK LİK	NET KUMAŐ GENİŐLİK	NET KUMAŐ YÜKŐK LİK	DIAGONAL İNÇ	BITMİŐ YÜKŐK LİK	KUMAŐ ENİ	KUMAŐ YÜKŐK LİK Lİęİ	NET GÖRÜNTÜ GENİŐLİK	NET GÖRÜNTÜ YÜKŐK LİK Lİęİ	STANDART ÇERÇEVE	DIAGONAL İNÇ	BITMİŐ KASA ÖLÇÜLERİ	KARGO ÖLÇÜLERİ	NET AęIRLIK	TOPLAM AęIRLIK
	A	B	C	D	Z	E	F	G	H	I	J	Y	CM	CM	KG	KG
4:3	180	144	174	131	86	147	174	134	164	124	5	81	10.6x9.5x180	200*12*12	11	13
	200	159	194	146	96	162	194	149	184	139	5	91	10.6x9.5x200	220*12*12	12	14
	250	196	244	183	120	199	244	186	234	176	5	115	10.6x9.5x250	270*12*12	14	16
16:9	180	111	174	98	79	114	174	101	164	91	5	74	10.6x9.5x180	200*12*12	10	12
	200	122	194	109	88	125	194	112	184	102	5	83	10.6x9.5x200	220*12*12	11	13
	250	150	244	137	110	153	244	142	234	132	5	106	10.6x9.5x250	270*12*12	13	15
16:10	180	122	174	109	81	125	174	112	164	102	5	76	10.6x9.5x180	200*12*12	10	12
	200	134	194	121	90	137	194	124	184	114	5	85	10.6x9.5x200	220*12*12	11	13
	250	167	244	153	113	170	244	157	234	147	5	109	10.6x9.5x250	270*12*12	13	15
21:9	180	88	174	75	75	91	174	78	164	68	5	70	10.6x9.5x180	200*12*12	10	12
	200	96	194	83	83	99	194	86	184	76	5	78	10.6x9.5x200	220*12*12	11	13
	250	118	244	105	105	121	244	108	234	98	5	100	10.6x9.5x250	270*12*12	13	15
1:1	180	187	174	174	97	190	174	177	164	167	5	92	10.6x9.5x180	200*12*12	12	14
	200	187	194	174	103	190	194	177	184	167	5	98	10.6x9.5x200	220*12*12	13	15
	250	187	244	174	118	190	244	177	234	167	5	113	10.6x9.5x250	270*12*12	15	17



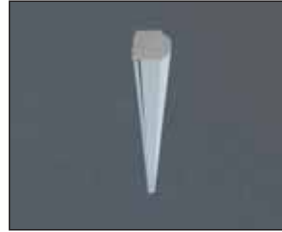
Kendi Perdeni Yarat



- *Kişiyeye özel ölçüler; (genişlik ve yükseklik)
- *Toplama şekli; uzaktan kumandalı, otomasyon uyumlu veya manuel zincirli
- *Kasa; Orijinal kasası ile birlikte, kasasız ve hızlı montaj aparatı ile birlikte
- *Kasa Rengi; Best Vision özel üretim kumlu siyah veya beyaz toz boya
- *Uygun olan kumaşlar; Matte White, rear, 3d, cam elyafı ve akustik
- *Çerçeve Genişliği; 5cm'den 45 cm'e kadar siyah çerçeve (sadece özel siparişte)

Standart Aksesuarlar

- * Hızlı montaj aparatı
- * Uzaktan kumanda(yalnızca alıcılı motorlarda)
- * Duvar kontrol butonu(yalnızca otomasyon motorlarda)

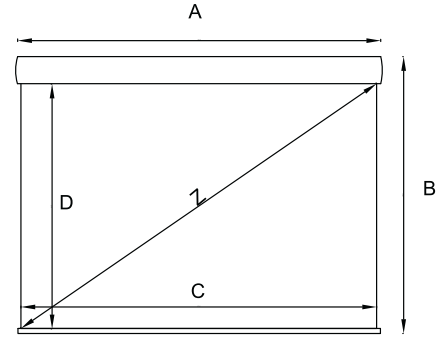
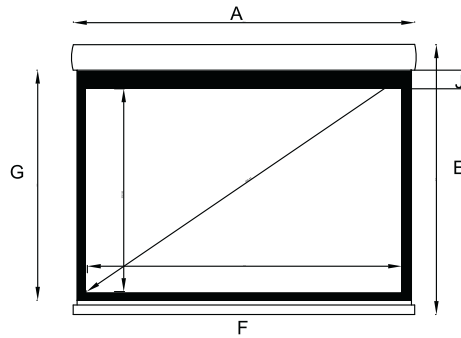




İstanbul

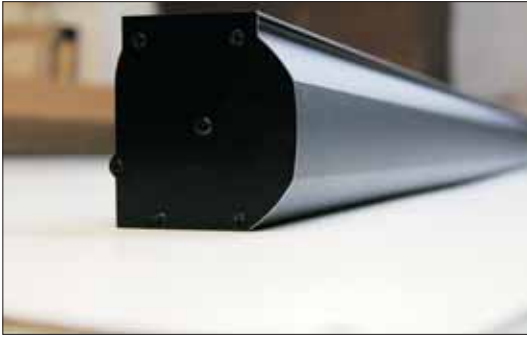
Best Vision İstanbul projeksiyon perdesi 300cm-400cm aralığında ki ölçülerde kullanabileceğiniz, birbirini butunleyen kasa ve çita tasarımı ile kapandığında içeriye toz girmesini engeller ve estetik bir görünüm sunar. **Best Vision** markası için özel olarak Pulver laboratuvarlarında üretilen estetik elektrostatik toz boya, **Hızlı Montaj Aparatı** ile Duvar ve tavan montajı daha kolay, **Best Vision** mühendisleri tarafından tasarlanan 6063 t66 80mm Ekstrüzyon alüminyum borusu **Bel Verme Onleyici (Anti Bending)** tasarımı sayesinde puruzsuz ekran yüzeyi sunar, ayrıca tasarım harikası olan bu boruda **Kumaş Kırışıklığı Önleme Sistemi (Wrinkle Free)** bulunmaktadır, sarım esnasında tam gerginliği sağlamak ve gergin sarılmamasından kaynaklanan kat izlerini onlemek amacıyla **Kat izi Önleme Sistemi (Fold Line Free)** bulunmaktadır. Kullandığımız yeni nesil **Best Vision** motor çok sessizdir(54db)

Geniřlięi 400 cm'ye kadar olan ölçülerde 80 lik boru kullanılmak zorundadır



İSTANBUL ÖLÇÜ BİLGİLERİ (TÜM KUMAŞLARDA)

FORMAT	İTİMAŞ GENİŞLİK	ÇERÇEVESİZ KUMAŞ					ÇERÇEVELİ KUMAŞ							KARGO				
		A	B	C	D	Z	E	F	G	H	I	J	K	L	M	N	O	P
4,3	160	131	154	116	76	134	154	119	144	109	5	71	160*12*11	180*14*14	12	14		
	200	161	194	146	96	164	194	149	164	139	5	91	200*12*11	220*14*14	15	17		
	250	198	244	183	120	201	244	186	234	176	5	115	250*12*11	270*14*14	19	21		
	300	236	294	221	145	239	294	224	284	209	10	139	300*12*11	320*14*14	23	26		
	350	273	344	258	169	276	344	261	334	246	10	163	350*12*11	370*14*14	26	29		
400	311	394	296	194	314	394	299	384	284	10	188	400*12*11	420*14*14	30	33			
16,9	160	102	154	87	70	105	154	90	144	80	5	65	160*12*11	180*14*14	11	13		
	200	125	194	110	88	128	194	113	164	103	5	83	200*12*11	220*14*14	14	16		
	250	151	244	138	110	156	244	141	234	131	5	106	250*12*11	270*14*14	18	20		
	300	181	294	166	133	184	294	169	284	154	10	127	300*12*11	320*14*14	22	25		
	350	209	344	194	155	212	344	197	334	182	10	150	350*12*11	370*14*14	25	28		
400	237	394	223	178	240	394	225	384	210	10	172	400*12*11	420*14*14	29	32			
16,10	160	112	154	97	71	115	154	100	144	90	5	67	160*12*11	180*14*14	11	13		
	200	137	194	122	90	140	194	125	164	115	5	85	200*12*11	220*14*14	14	16		
	250	168	244	153	113	171	244	156	234	146	5	109	250*12*11	270*14*14	18	20		
	300	199	294	184	137	202	294	187	284	172	10	131	300*12*11	320*14*14	22	25		
	350	230	344	215	160	233	344	218	334	203	10	154	350*12*11	370*14*14	25	28		
400	262	394	247	183	265	394	250	384	235	10	177	400*12*11	420*14*14	29	32			
21,9	160	81	154	66	66	84	154	69	144	59	5	61	160*12*11	180*14*14	11	13		
	200	99	194	84	84	102	194	87	164	77	5	79	200*12*11	220*14*14	14	16		
	250	120	244	105	105	123	244	108	234	98	5	100	250*12*11	270*14*14	18	20		
	300	141	294	126	126	144	294	129	284	114	10	120	300*12*11	320*14*14	22	25		
	350	163	344	148	147	166	344	151	334	136	10	142	350*12*11	370*14*14	25	28		
400	184	394	169	169	187	394	172	384	157	10	163	400*12*11	420*14*14	29	32			
11,1	160	169	154	154	86	169	154	154	144	144	5	80	160*12*11	180*14*14	13	15		
	200	209	194	194	108	209	194	194	164	164	5	102	200*12*11	220*14*14	16	18		
	250	259	244	244	136	259	244	244	234	234	5	130	250*12*11	270*14*14	20	22		
	300	309	294	294	164	309	294	294	284	279	10	157	300*12*11	320*14*14	24	27		
	350	359	344	344	192	359	344	344	334	329	10	185	350*12*11	370*14*14	27	30		
400	409	394	394	219	409	394	394	384	379	10	212	400*12*11	420*14*14	31	34			



Kendi Perdeni Yarat



*Kisiye özel ölçüler; (genişlik ve yükseklik)

*Toplama şekli; uzaktan kumandalı, otomasyon uyumlu veya manuel zincirli

*Kasa; Orijinal kasa ile birlikte, kasesiz ve hızlı montaj aparatı ile birlikte

*Kasa Rengi; Best Vision özel üretim kumlu siyah veya beyaz toz boya

*Uygun olan kumaşlar; Matte White, rear, 3d, cam elyaflı ve akustik

*Çerçeve Genişliği; 5cm'den 45 cm'e kadar siyah çerçeve (sadece özel sipariste)

Standart Aksesuarlar

- * Hızlı montaj aparatı
- * Uzaktan kumanda (yalnızca alıcılı motorlarda)
- * Duvar kontrol butonu (yalnızca otomasyon motorlarda)





Kendi Perdeni Yarat



İthalatını yaptığımız bu üründe Sabit Gerilim Sistemi bulunmaktadır, kumaş kenarlarına yerleştirilmiş

halkaların içinden geçen kablolar ve karşı ağırlıklar sayesinde kumaşın gergin durması ve halkaların

kumaşın dışında olması ile haddeleme sağlanır.

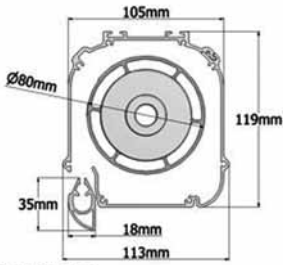
Standart Aksesuarlar

Duvar ve tavan montaj aparatı

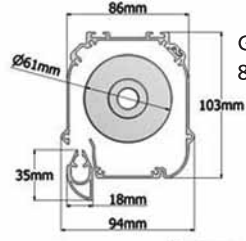
Tek kutuplu swic çubuğu

Uzaktan kumanda(yalnızca alıcılı motorlarda)

Duvar kontrol butonu(yalnızca otomasyon motorlarda)

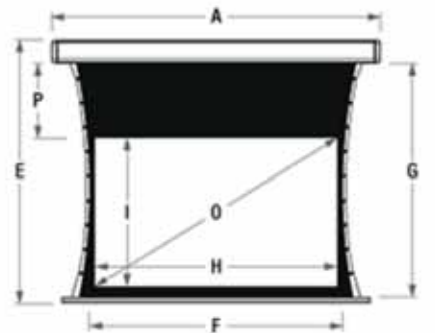
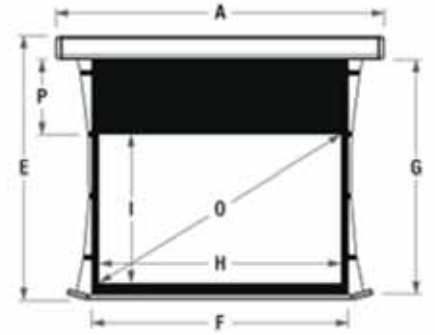


* From 250 cm base



* Up to 250 cm base

Genişliği 400 cm'ye kadar olan ölçülerde 80 lik boru kullanılmak zorundadır



Format	Overall Width	Overall Height	Surface Width	Surface Height	Net Surface Width	Net Surface Height	Standard Top	Max Extra Top	Diagonal Inches	Slipnet Sizes	Net Weight	Gross Weight
	A	E	F	G	H	I	P	cm	O	cm	kg	kg
4:3	200	138	162	124	152	114	5	45	75	220x15x18	12	15
	250	175	212	162	202	152	5	40	99	270x15x18	15	18
	300	219	261	203	251	188	10	45	124	320x15x18	25	28
	350	256	311	241	301	226	10	45	148	370x15x18	28	33
16:9	200	109	162	95	152	85	5	45	69	220x15x18	11	12
	250	137	212	123	202	113	5	45	91	270x15x18	14	17
	300	171	261	156	251	141	10	45	113	320x15x18	23	26
	350	200	311	184	301	169	10	45	136	370x15x18	26	31
16:10	200	119	162	106	152	95	5	45	71	220x15x18	11	12
	250	150	212	136	202	126	5	45	94	270x15x18	14	17
	300	187	261	172	251	157	10	45	117	320x15x18	23	26
	350	219	311	203	301	188	10	45	140	370x15x18	26	31
21:9	200	88	162	75	152	65	5	45	65	220x15x18	10	11
	250	110	212	96	202	86	5	45	86	270x15x18	13	16
	300	137	261	122	251	107	10	45	107	320x15x18	22	25
	350	158	311	143	301	128	10	45	129	370x15x18	25	30

Kendi Perdeni Yarat



RAL KODU



STOPAMA ÖZELLİĞİ



AYRILANABİLİR YÖKSEKLİK



KENDİ ÖLÇÜMÜ YARAT



*Kisiye özel ölçüler; (genişlik ve yükseklik)

*Toplama şekli; uzaktan kumandalı, otomasyon uyumlu veya manuel zincirli

*Kasa; Orijinal kasası ile birlikte, kasasız ve hızlı montaj aparatı ile birlikte

*Kasa Rengi; Best Vision özel üretim kumlu siyah veya beyaz toz boya

*Uygun olan kumaşlar; Matte White, rear, 3d, cam elyafı ve akustik

*Çerçeve Genişliği; 5cm'den 45 cm'e kadar siyah çerçeve (sadece özel sipariste)

Standart Aksesuarlar

* Duvar ve tavan montaj aparatı

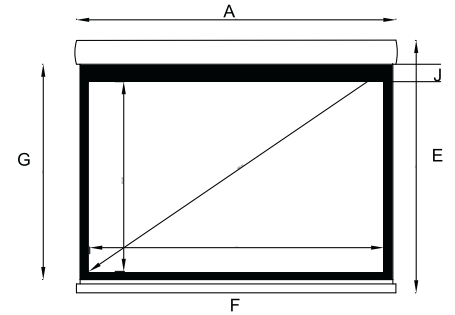
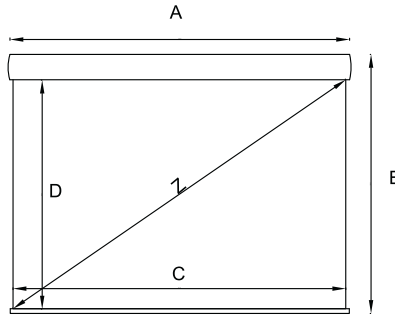
* Uzaktan kumanda(yalnızca alıcılı motorlarda)

* Duvar kontrol butonu(yalnızca otomasyon motorlarda)



Bora

Best Vision Bora projeksiyon perdesi 350cm-450cm perdeler için tasarlanmıştır. Daha pürüzsüz bir görüntü yüzeyi için 120mm 6063 t66 ekstrüzyon borusu ile donatılmıştır, Bora en zorlu mekanlarda çarpıcı bir projeksiyon performansı sağlar. Ayrıca hızlı montaj sistemi bağımsız olarak ve önemli bir zaman tasarrufu sağlar



BORA ÖLÇÜ BİLGİLERİ (TÜM KUMAŞLARDA)

FORMAT	BİTİMİŞ GENİŞLİK A	ÇERÇEVESİZ KUMAŞ				ÇERÇEVELİ KUMAŞ							KARGO			
		BİTİMİŞ YÜKSEKLİK	NET KUMAŞ GENİŞLİK	NET KUMAŞ YÜKSEKLİK	DIAGONAL İNÇ	BİTİMİŞ YÜKSEKLİK	KUMAŞ ENİ	KUMAŞ YÜKSEKLİĞİ	NET GÖRÜNTÜ GENİŞLİĞİ	NET GÖRÜNTÜ YÜKSEKLİĞİ	STANDART ÇERÇEVE	DIAGONAL İNÇ	BİTİMİŞ ÖLÇÜLER	KARGO ÖLÇÜLERİ	NET AĞIRLIK	TOPLAM AĞIRLIK
		B	C	D	Z	E	F	G	H	I	J	Y	CM	CM	KG	KG
4;3	350	269	336	252	165	272	336	255	326	240	10	159	14*11*350	16*16*370	23	27
	400	307	386	290	190	310	386	293	376	278	10	184	14*11*400	16*16*420	27	31
	450	344	436	327	215	-	-	-	-	-	-	-	14*11*450	16*16*470	31	35
16;9	350	211	344	194	156	214	344	197	334	182	10	150	14*11*350	16*16*370	22	26
	400	239	394	222	178	242	394	225	384	210	10	172	14*11*400	16*16*420	26	30
	450	263	436	246	197	266	436	249	426	234	10	191	14*11*450	16*16*470	30	34
16;10	350	230	344	215	160	233	344	216	334	201	10	153	14*11*350	16*16*370	22	26
	400	262	394	247	183	265	394	248	384	233	10	177	14*11*400	16*16*420	26	30
	450	262	436	273	203	265	436	248	426	233	10	191	14*11*450	16*16*470	30	34
21;9	350	163	344	248	167	166	344	149	334	134	10	142	14*11*350	16*16*370	22	26
	400	184	394	169	169	187	394	170	384	155	10	163	14*11*400	16*16*420	26	30
	450	184	436	187	187	187	436	170	426	155	10	-	14*11*450	16*16*470	30	34
1;1	350	359	344	344	192	-	-	-	-	-	-	-	14*11*350	16*16*370	25	29
	400	409	394	394	219	-	-	-	-	-	-	-	14*11*400	16*16*420	29	33
	450	451	436	436	243	-	-	-	-	-	-	-	14*11*450	16*16*470	33	37

Best Vision Large projeksiyon perdesi 500cm-600cm ve 700cm büyüklükteki perdeler için, tiyatro salonları, oditoryumlar, kongre merkezleri gibi alanlarda kullanılmak üzere tasarlanmıştır. 150mm 6063 t66 güçlü alüminyum yapısı ile görüntü ekranınız daha temiz ve daha pürüzsüz bir ekran yüzeyi sunar, dilediğiniz ölçülerde imalat yapılabilir. Çelik montaj aparatları ile ister tavana isterseniz de duvara montaj yapabilirsiniz, kullandığımız kumaşlar Almanya ve İtalyadan temin edilmektedir.



Kendi Perdeni Yarat



- *Kişiyeye özel ölçüler; (genişlik ve yükseklik)
- *Toplama şekli; uzaktan kumandalı, otomasyon uyumlu
- *Kasa; Kasasız
- *Uygun olan kumaşlar; Movie screen, rear, 3d
- *Çerçeve Genişliği; 5cm'den 45 cm'e kadar siyah çerçeve (sadece özel siparişte)

Standart Aksesuarlar

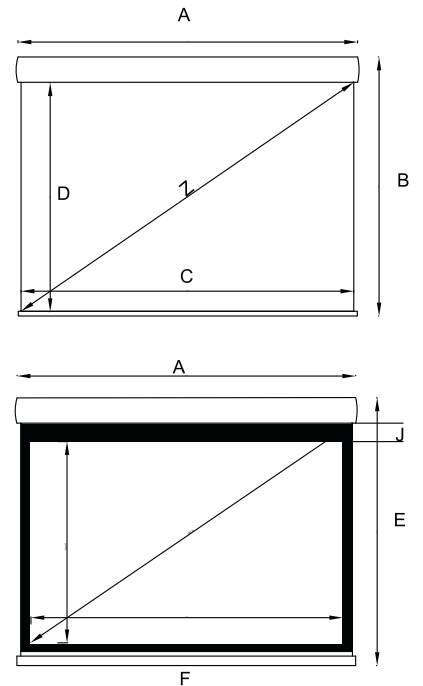
- Duvar ve tavan montaj aparatı
- Uzaktan kumanda(yalnızca alıcılı motorlarda)
- Duvar kontrol butonu(yalnızca otomasyon motorlarda)

Ekstra Aksesuarlar

- Koruma kasası
- Hızlı montaj aparatı

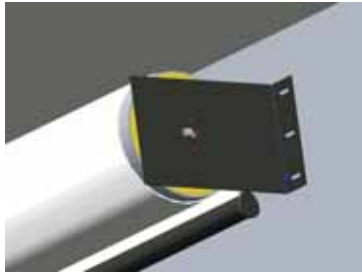
LARGE ÖLÇÜ BİLGİLERİ (TÜM KUMAŞLARDA)

FORMAT	BITMİŞ GENİŞLİK A	ÇERÇEVESİZ KUMAŞ				KARGO			
		BITMİŞ YÜKSEKLİK B	NET KUMAŞ GENİŞLİK C	NET KUMAŞ YÜKSEKLİK D	DIAGONAL İNÇ Z	BITMİŞ ÖLÇÜLER CM	KARGO ÖLÇÜLERİ CM	NET AĞIRLIK KG	TOPLAM AĞIRLIK KG
4:3	500	402	496	372	244	514*25*25	534*25*25	49	54
	600	477	596	447	293	614*25*25	634*25*25	59	64
	700	552	696	522	343	714*25*25	734*25*25	90	94
16:9	500	309	496	279	224	514*25*25	534*25*25	46	50
	600	366	596	336	269	614*25*25	634*25*25	56	60
	700	422	696	392	314	714*25*25	734*25*25	87	91
16:10	500	340	496	310	230	514*25*25	534*25*25	46	50
	600	403	596	373	277	614*25*25	634*25*25	56	60
	700	465	696	435	323	714*25*25	734*25*25	87	91
21:9	500	243	496	213	213	514*25*25	534*25*25	45	49
	600	286	596	256	255	614*25*25	634*25*25	55	59
	700	329	696	299	298	714*25*25	734*25*25	86	90
1:1	500	526	496	496	276	514*25*25	534*25*25	54	58
	600	626	596	596	332	614*25*25	634*25*25	63	67
	700	726	696	696	388	714*25*25	734*25*25	94	98





Ülkemizde bir ilki gerçekleştirerek 900cm 'e kadar olan ölçülerde boruya sarımı gerçekleştirebilen Best Vision mühendislerine teşekkür ederiz. 6082 t6 güçlü alüminyum alaşım ile üretilen borumuz 210mm çapındadır, İstanbul ürünümüzden ilham alınarak tasarlanan boruda sarım esnasında tam gerginliği sağlamak ve gergin sarılmamasından kaynaklanan kat izlerini önlemek amacıyla **Kat İzi Önleme Sistemi (Fold Line Free)** bulunmaktadır ayrıca **Kumaş Kırışıklığı Önleme Sistemi (Wrinkle Free)** adapte edilmiştir, kullandığımız kumaş İtalyada itina ile kaynaklanarak ülkemize gelmektedir. Motor yüksek torklu ve sessizdir (80db), anfi tiyatrolarda , konser alanlarında, büyük kongre merkezlerinde kullanılmak üzere tasarlanmıştır.

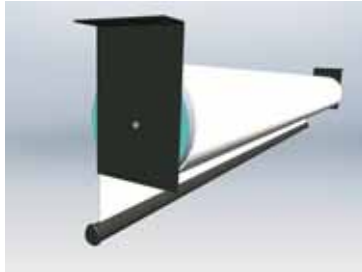


Kendi Perdeni Yarat



- *Kişiyeye özel ölçüler; (genişlik ve yükseklik)
- *Toplama şekli; uzaktan kumandalı, otomasyon uyumlu
- *Kasa; Kasasız
- *Uygun olan kumaşlar; Movie screen, rear, 3d
- *Çerçeve Genişliği; 5cm'den 45 cm'e kadar siyah çerçeve (sadece özel siparişte)

Standart Aksesuarlar



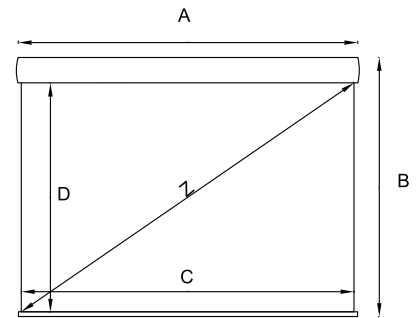
- Standart aksesuarlar;
- Hızlı montaj aparatı ile kolay Duvar ve tavan montajı
- uzaktan kumanda (yalnızca alıcılı motorlarda)
- Duvar kontrol butonu (yalnızca otomasyon motorlarda)

Ekstra aksesuarlar

- Koruma kasası veya truss

LARGE ÖLÇÜ BİLGİLERİ (TÜM KUMAŞLARDA)

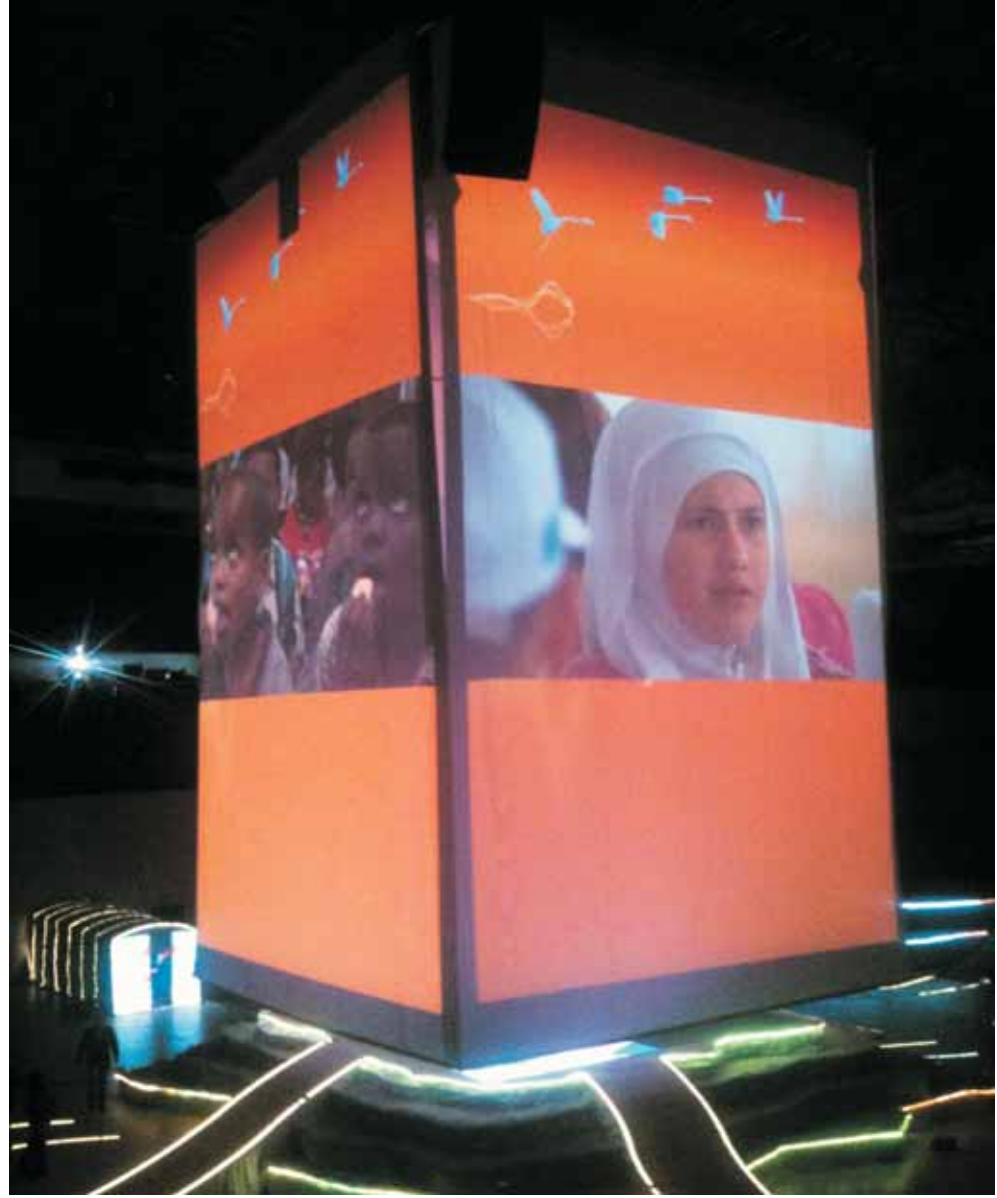
FORMAT	BITMİŞ GENİŞLİK A	ÇERÇEVESİZ KUMAŞ				KARGO			
		BITMİŞ YÜKSEKLİK B	NET KUMAŞ GENİŞLİK C	NET KUMAŞ YÜKSEKLİK D	DIAGONAL İNÇ Z	BITMİŞ ÖLÇÜLER CM	KARGO ÖLÇÜLERİ CM	NET AĞIRLIK KG	TOPLAM AĞIRLIK KG
4;3	500	402	496	372	244	514*25*25	534*25*25	49	54
	600	477	596	447	293	614*25*25	634*25*25	59	64
	700	552	696	522	343	714*25*25	734*25*25	90	94
16;9	500	309	496	279	224	514*25*25	534*25*25	46	50
	600	366	596	336	269	614*25*25	634*25*25	56	60
	700	422	696	392	314	714*25*25	734*25*25	87	91
16;10	500	340	496	310	230	514*25*25	534*25*25	46	50
	600	403	596	373	277	614*25*25	634*25*25	56	60
	700	465	696	435	323	714*25*25	734*25*25	87	91
21;9	500	243	496	213	213	514*25*25	534*25*25	45	49
	600	286	596	256	255	614*25*25	634*25*25	55	59
	700	329	696	299	298	714*25*25	734*25*25	86	90
1;1	500	526	496	496	276	514*25*25	534*25*25	54	58
	600	626	596	596	332	614*25*25	634*25*25	63	67
	700	726	696	696	388	714*25*25	734*25*25	94	98





Dev Projeksiyon

Best Vision projeksiyon perdesi ülkemizde ki ilkleri gerçekleştirmeye devam ediyor. Daha önce yurtdışına bağımlı olduğumuz bu ürünü ilk kez 2012 yılında denedik ve başarılı olduk sonra ki siparişlerimizde tasarımı daha da geliştirerek müşteri memnuniyetini yakaladık, 16 mt'ye kadar olan perdeler için tasarlanmış olan **Altta Toplama Sistemi** büyük organizasyonlarınızda yanınızda olmaktan gurur duyar, güçlü ve hafif alüminyum truss , otomasyon sisteminize uyumlu endüstriyel motor, derseniz encoder yada uzaktan kumanda sistemi ile sadece arkanıza yaslanın ve estetiğin tadını çıkartın.

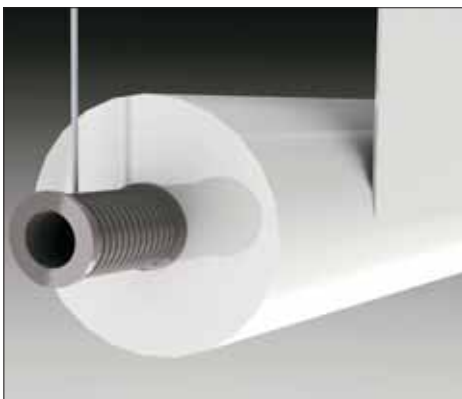


FORMAT	BİTMIŞ GENİŞLİK	ÇERÇEVESİZ KUMAŞ		
		BİTMIŞ YÜKSEKLİK	NET KUMAŞ GENİŞLİK	NET KUMAŞ YÜKSEKLİK
	A	B	C	D
21;9 (2.35:1)	1050	450	1000	429+100
	1150	493	1100	481+100
	1250	536	1200	581+100
	1350	579	1300	558
	1450	622	1400	600
	1550	665	1500	643

Kendi Perdeni Yarat



- *Kişiyeye özel ölçüler ; (genişlik ve yükseklik)
- *Toplama şekli ; uzaktan kumandalı, otomasyon uyumlu
- *Kasa ; Alüminyum Truss
- *Uygun kumaşlar ; Movie screen, rear

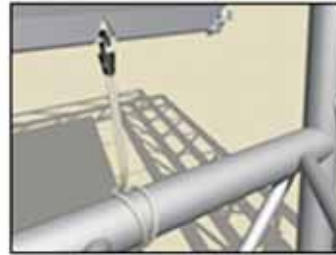




Best Vision sinema salonlarınız için çözümler üretir. Çok yönlülük, pratiklik, verimlilik ve mükemmel performans ve hızlı montaj. 5 mt'den 16mt'ye kadar olan bütün salonlarınızda ve dışa mekan gösterimlerinizde 2 boyutlu ve 3 boyutlu gösterimleriniz için dünyanın en prestijli üreticilerinden temin edilen kumaşlar ile yerinize uygun imalatlar gerçekleştiriyoruz.



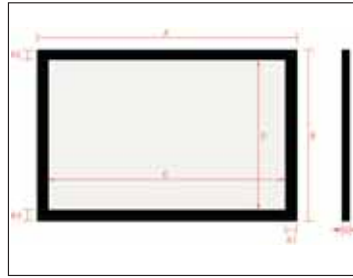
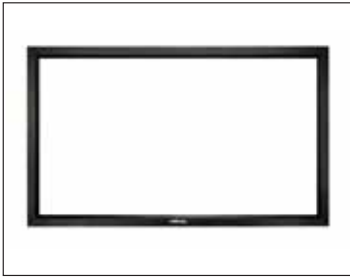
FORMAT	BİTMIŞ GENİŞLİK	ÇERÇEVESİZ KUMAŞ		
		BİTMIŞ YÜKSEKLİK	NET KUMAŞ GENİŞLİK	NET KUMAŞ YÜKSEKLİK
	A	B	C	D
4;3	500	376	495	371
	600	451	595	446
	700	526	695	521
	800	601	795	596
	900	677	895	671
16;9	700	396	695	391
	800	452	795	447
	900	508	895	503
	1000	564	995	559
	1100	620	1095	615
	1200	677	1195	672
21;9	700	301	695	296
	800	344	795	339
	900	386	895	381
	1000	429	995	424
	1100	471	1095	466
	1200	514	1195	509
	1300	556	1295	551
	1400	599	1395	594
	1500	641	1495	636
	1600	684	1595	679



Ürünün dört bir kenarına demir çubuklar sokulur, bu demir çubuklar vasıtasıyla oluşturulan çerçeve boyunca çeşitli noktalarda elastik kablolar vasıtasıyla kafese çapalanır. Bu tansiyonlama sistemi herhangi bir eğrilme veya bozulmanın tamamen önüne geçer. Kiralama kullanımlarınız için demir çubuklar ikiye bölünerek paketlenir, ayrıca tansiyonlamada kullanılacak elastik kablolar kişisel tercihinize göre uzatılabilir.

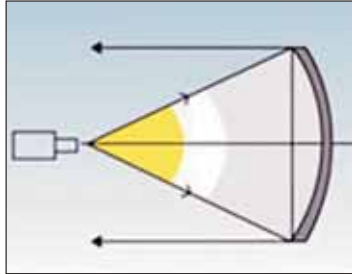
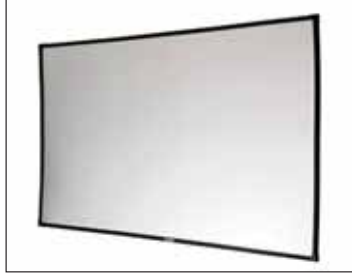
*Resimde gördüğümüz truss temsildir, ürünle birlikte gelmez.

Best Vision Frame arge çalışmaları 2013 yılında başlayarak 2014 yılında hizmetinize sunulan bir üründür, gelişen Home Cinema sektörü göz önünde bulundurularak beğenimize sunduğumuz ürünümüz estetik tasarımı, göz kamaştırıcı boyası ve mükemmel performans sağlayan kumaşlarımızla sinema salonunu evinize getirir.



Görüntüde En rahatsız edici etkilerden biri ekranın çerçevesinden yansıyan ışıktır. Profilin yapısı üzerinde yapılan detaylı araştırmalar sonucunda hem fonksiyonel hem estetik bir açıdan iç tarafta açılı özel tasarım alüminyum çerçeve ekranının oluşmasına neden oldu. Bu tasarım, ekranın yerine çerçeveye odaklanmanın önüne geçmek ve gözlerin ekrana odaklanmasını sağlamak amacıyla oluşturulmuş bir tasarımdır. Profiller mat siyah toz boyalı, tamamen ışığı emer ve yansıtılan görüntülerde kontrast algısını güçlendirir. Tansiyonlama Germe dalgalanmalarının riskini önlemede tuval mükemmellik sağlar, montaj aparatları ile kolay ve hızlı montaj sağlar.

FORMAT 4:3											
BİTMİŞ ÖLÇÜ	146X113	162X125	192X147	212X162	262X200	312X237	362X282	412X312	512X325	612X387	712X450
GÖRÜNTÜ ALANI ENXBOY	134X101	150X113	180X135	200X150	250X188	300X225	350*270	400*300	500*375	600*450	700*525
FORMAT 16:10											
BİTMİŞ ÖLÇÜ	146X96	162X106	192X125	212X133	262X168	312X200	362X231	412X262	512X325	612X387	712X450
GÖRÜNTÜ ALANI ENXBOY	134X84	150X94	180X113	200X125	250X156	300X188	350X219	400X250	500X313	600X375	700X438
FORMAT 16:9											
BİTMİŞ ÖLÇÜ	146X88	162X97	192X113	212X125	262X153	312X181	362X204	412X232	512X288	612X344	712X400
GÖRÜNTÜ ALANI ENXBOY	134X76	150X85	180X101	200X113	250X141	300X169	350X216	400X220	500X266	600X332	700X388
FORMAT 21:9(2.35)											
BİTMİŞ ÖLÇÜ	146X70	162X77	192X89	212X88	262X119	312X141	362X155	412X177	512X219	612X262	712X305
GÖRÜNTÜ ALANI ENXBOY	134X58	150X65	180X77	200X86	250X107	300X129	350X143	400X165	500X207	600X250	700X293



Bükümlü ekranlar daha geniş bir izleme açısı sunar ekran herhangi bir derecede yada herhangi bir şekilde bükülebilir, tekli ve çoklu projeksiyon kullanımlarına uygundur.

*Daldırma duygusu uyandırır

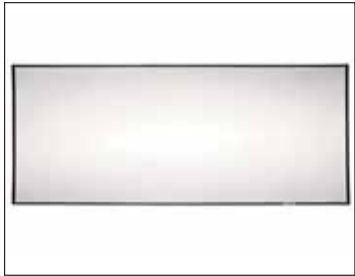
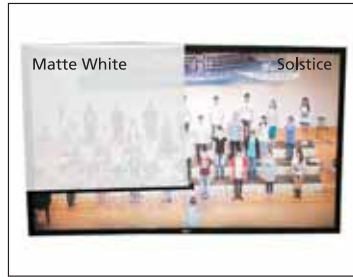
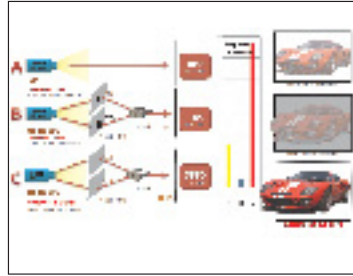
*Görselleştirme uygulamaları için idealdir.

*Çok kanallı simülasyon uygulamaları için idealdir

*Müze ve sergi kullanımlarında mükemmeldir.

*Eğitim simülatörleri için mükemmeldir; içuş simülatörleri, sürüş simülatörleri, askeri simülatörler.

Solstice™ Origin dünyada 18 gain parlaklık derecesine sahip tek ekrandır. Bu ekran projeksiyon lensi ile aynı eğri oranına sahiptir böylece projektör ana ışığına müdahale etmeden ortam ışığını her yöne dağıtır. Geleneksel mat beyaz ekran ile karşılaştırıldığında bu teknoloji 18 kat daha yüksek parlaklık üretir. Polarizasyon filtresi ve polarize gözlük, ışık kaynağı ve izleyicinin gözlerinin arasındaki görüntü parlaklığı% 70 üzerinde azaltır.



Standart ekranlar ışıkları yayar ve dolayısıyla kutuplaşmayı önlemekten acizdir.

Polarizasyon koruma Yok= 3D Özelliği yok"

Solstice™ serisi mevcut 3D projeksiyon ekranları karşılaştıkları zorlukların üstesinden gelmek için tasarlanmıştır.

Hem pasif ve aktif 3D için yüksek parlaklık

3D işlemi sırasında oluşur ışık çıkışı kaybını telafi etmek için tasarlanmıştır.

Herhangi bir 3D formatında (aktif, pasif doğrusal ve dairesel) için optimize edilmiştir.

"Solstice" HD / 3D projeksiyon ekran loş görüntüleri izlerken baş ağrısı, baş dönmesi ve göz yorgunluğunu azaltır Ortam aydınlatma koşulları kritik konulardır. Solstice olumsuz / parlak ortam ışığı altında aynı karanlıkta aldığınız verimi almanızı sağlar, böylece gün ışığında led tv'nizin verdiği kadar güzel bir görüntü sunar

FORMAT 16:9

SİPARİŞ KODU	MDW55	MDW 85	MDW 105	MDW 125	MDW135	MDW155	MDW175	MDW200	MDW 220	MDW 250
GÖRÜNTÜ ALANI ENXBOY	113.5X59.5	177X99	224X126	260X145	279X157	329X185	371X209	412X232	449X253	5334X300



Son derece hafif olan alüminyum çerçevenin etrafında bulunan klipsler vasıtasıyla kumaş yüzeye monte edilir, tamamen pürüzsüz bir yüzey elde edersiniz, kırışksız ve esnektir, bir bavul içinde taşınır.

Bu ürünün güçlü noktası çok yönlü yapısı,hiçbir ek aletine gerek olmadan kolayca sökülüp takılabilir ve yeniden kullanıma hazırdır, yalnızca 80cm olan case ile her zaman yanınızda taşıyabileceğiniz profesyonel bir üründür

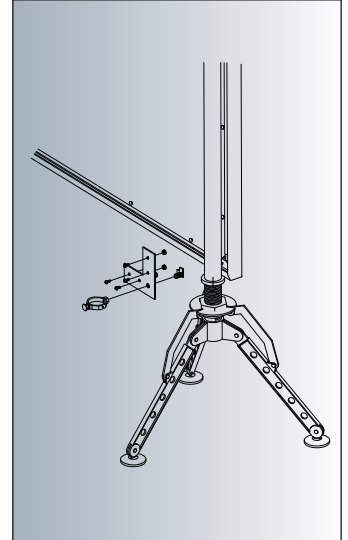
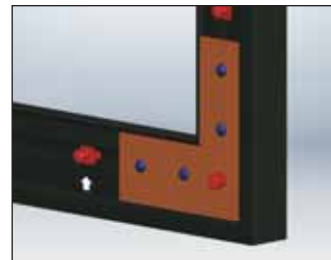
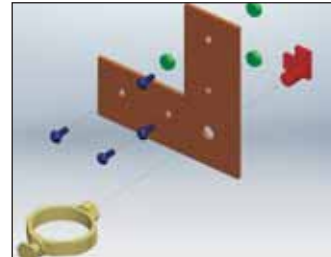
Genel sergiler, konserler, konferanslar ve eğlence gibi canlı uygulamalar için idealdir.



	HDTV FORMAT 4:3				
BİTMİŞ ÖLÇÜ	305*229	366*275	406*305	508*381	610*457
SİPARİŞ KODU	86600	86601	86602	86603	86604
GÖRÜNTÜ ALANI	300*225	350*270	400*300	500*375	600*450

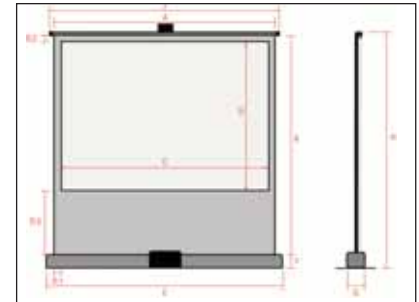
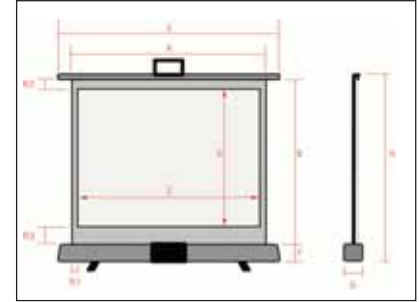


Profesyonel kullanımlar için uygundur, toplantı salonlarınızda, otellerde, kiralamalarda kolayca kurulup kaldırılabilir, yer kaplamaz 10-200 kişinin izleyebileceği mekanlarda kullanabileceğiniz pratik bir perdedir.



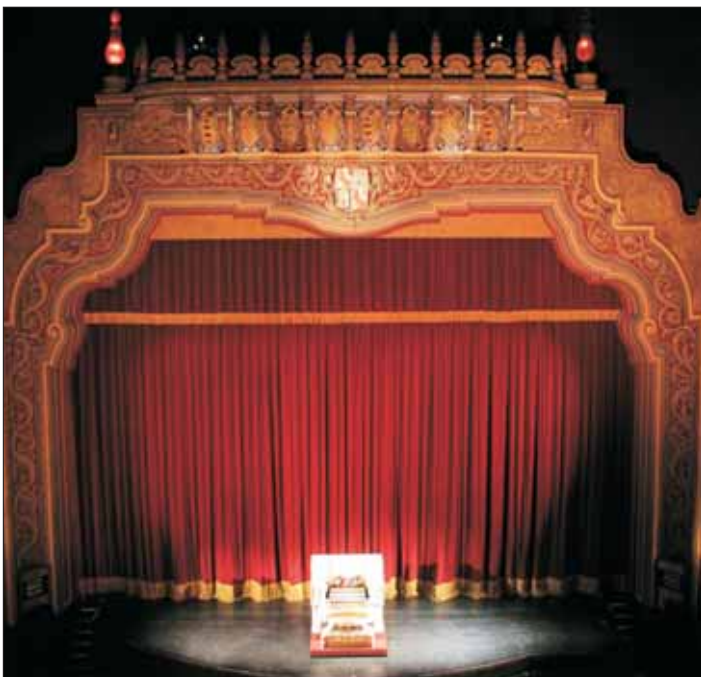
FORMAT 4:3											
BİTMİŞ ÖLÇÜ	146X113	162X125	192X147	212X162	262X200	312X237	362X282	412X312	512X325	612X387	712X450
GÖRÜNTÜ ALANI ENXBOY	134X101	150X113	180X135	200X150	250X188	300X225	350*270	400*300	500*375	600*450	700*525
FORMAT 16:10											
BİTMİŞ ÖLÇÜ	146X96	162X106	192X125	212X133	262X168	312X200	362X231	412X262	512X325	612X387	712X450
GÖRÜNTÜ ALANI ENXBOY	134X84	150X94	180X113	200X125	250X156	300X188	350X219	400X250	500X313	600X375	700X438
FORMAT 16:9											
BİTMİŞ ÖLÇÜ	146X88	162X97	192X113	212X125	262X153	312X181	362X204	412X232	512X288	612X344	712X400
GÖRÜNTÜ ALANI ENXBOY	134X76	150X85	180X101	200X113	250X141	300X169	350X216	400X220	500X266	600X332	700X388
FORMAT 21:9(2.35)											
BİTMİŞ ÖLÇÜ	146X70	162X77	192X89	212X88	262X119	312X141	362X155	412X177	512X219	612X262	712X305
GÖRÜNTÜ ALANI ENXBOY	134X58	150X65	180X77	200X86	250X107	300X129	350X143	400X165	500X207	600X250	700X293

Best Vision Portable aktif çalışan pazarlamacılar için sunum amaçlı yanınızda kolayca taşıyabileceğiniz ağırlıkta üretilmiş bir perdedir. Günümüz teknolojisi projeksiyon cihazlarını cebinizde veya çantanızda taşıyabileceğiniz hale getirmiştir, hatta bazı cep telefonlarını projeksiyon cihazı olarak kullanabileceğiniz seviyeye ulaşmıştır, böylelikle sunumlarınızı yanınızda taşıyabileceğiniz Best Vision Portable ile rahatlıkla yapabilir ve müşterinizin gözünde ki imajınızı yükseltebilirsiniz.



FORMAT 4:3

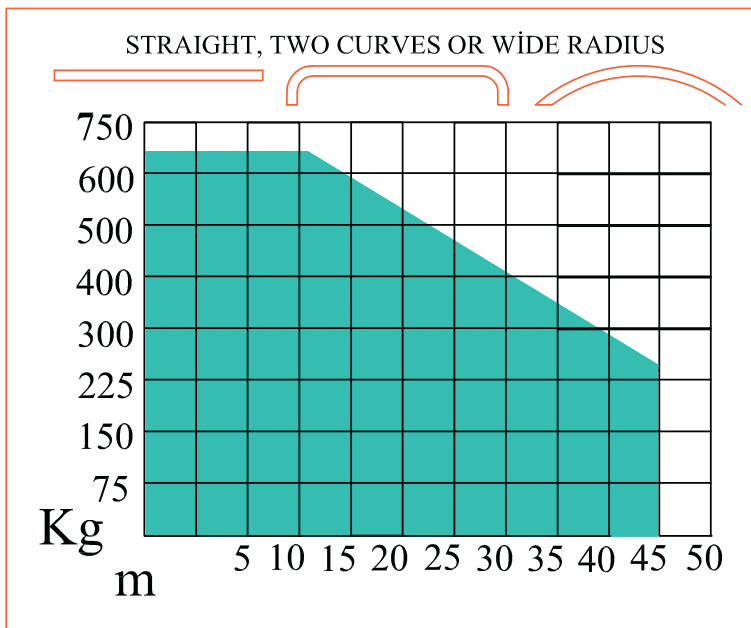
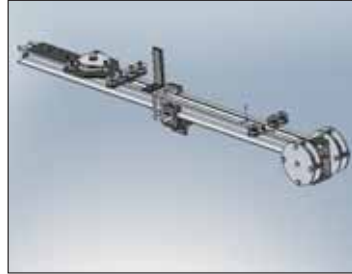
	81*46	81*61	101*76	122*91	162*122	203*152
BİTMIŞ ÖLÇÜ	81*46	81*61	101*76	122*91	162*122	203*152
SİPARİŞ KODU	40761	40762	40763	40764	40765	40766
GÖRÜNTÜ ALANI	81*46	81*61	101*76	122*91	162*122	203*152



- Ağır perdeler ve sahne dekorları için...
- Kompakt, sağlam, sessiz
- Extra sessiz çalışma için özel tasarlanmış makaralar

Sistem Çeşitlilikleri:

- Tek ray, kenar ya da üst şeritler
- Eğimli Raylar
- Ağır yükler için tasarlanmış dekor rayları
- Sürüş; sürtünmeli transmisyon



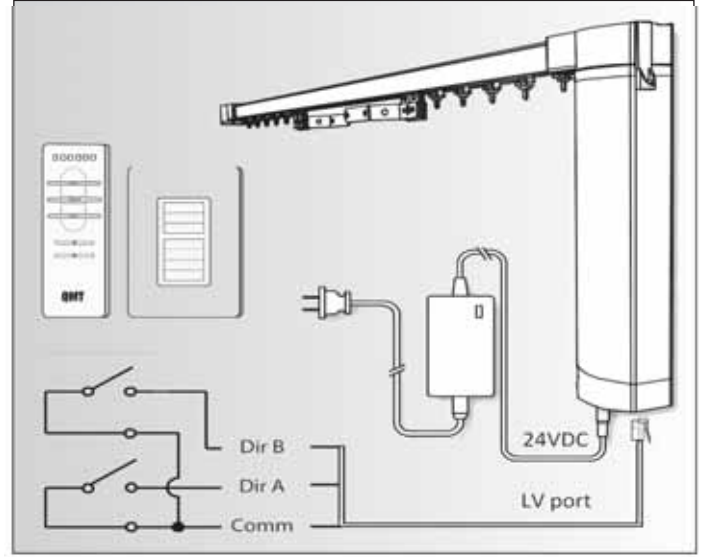
Üst kordonlama sisteminde daha ileri bir teknoloji

iki ana götürücüler bir parça bölümünde bağımsız çalışırlar . Bu farklı yönlerde ve farklı hızlarda perde hareketini sağlar.

Çeşitli perde açma seçenekleri mevcuttur . Bir perde sağdan sola ve tersi açılabilir , sağa-sola açılır yapılabilir. Perde düz ya da pileli olabilir.

Çelik tel işletim sistemi, asimetrik açılış yapılandırılmaları, farklı hızlarda ve yönleri ile uygulamalar için izin verir .

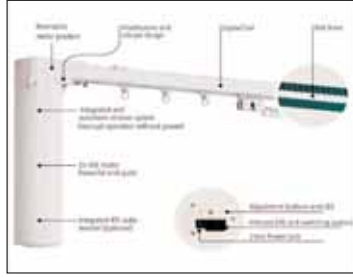
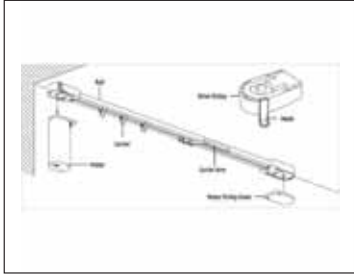
Best Vision mini sahne perdesi rayları küçük salolarda kullanılmak üzere tasarlanmıştır, 12 metreye kadar üretilebilen ürünün montajı ve kurulumu çok basittir. Ayrıca ürünümüz otel odalarında kullanılmak üzere tasarlanmış sessiz motordur, otomasyona uyumludur, uzun yıllar hiçbir sorun çıkarmadan çalışır.



* Zarif kumanda

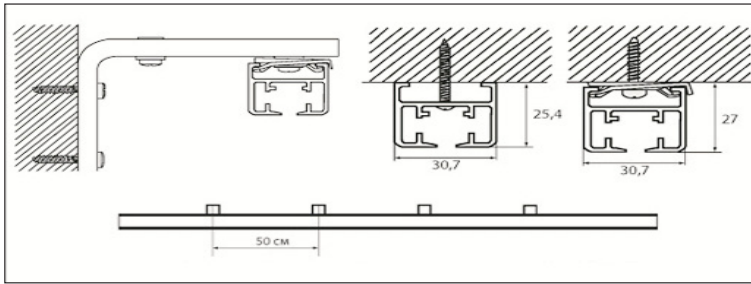
* Resistance and stop Direnç algılayıcısı

* Dahili radyo alıcısı



* Light touch (elle harekete geçme özelliği)

* Power off Güç kesildiğinde elle manuel hareket edebilme özelliği



Düz ve bükülebilme özellikleri ile mekanınıza uygun çözümler sunar

Light touch fonksiyonu ile perdeyi el ile ittiğinizde motor devreye girer ve perdenin tam açılmasını yada kapanmasını sağlar

Resistance and stop özelliğiyle perde açılır yada kapanırken dirençle karşılaştığı yerde otomatik olarak durur (örneğin çocuklar perde ile oynarken)

MINI 6236 1,2m	4m	6m	8m	12m
	50Kg	40Kg	30Kg	20Kg
	40Kg	30Kg	20Kg	
	25Kg	20Kg		

Best Vision PRL 4 Serisi :

Projeksiyon Lift sistemimiz Projeksiyon cihazlarının tavan boşluğunda veya tavana entegre bir kabin içerisinde hareketlendirilmesi için tasarlanmıştır

- * Uygulamaya bağlı olarak hem asma tavanlarda, hem de klasik tavanlarda kullanıma uygundur
- * Dişli ve makas sistemi dengeli bir hareket sağlar
- * Yüksek kalitede motor 3 amper`den daha az elektrik çeker
- * Dahili limit anahtarları mükemmel çalışmayı sağlar
- * Özel uygulamalar için spesifik ölçülendirme yapılması mümkündür



PRL Serisi:

PRL Serisi, özel olarak Projeksiyon cihazlarının uzaktan kumanda yardımıyla tavan boşluğu ve/veya tavana entegre bir kabin içerisinden dikey olarak çıkarılıp gizlenmesi temelinde tasarlanmıştır. Cihazın her seferinde tekrar kurulumunu engeller ve kullanılmadığında görüntü kirliliği yaratmaz.

Ürün konstrüksiyonları tamamen çeliktir. Sessiz çalışan özel motorun harekete geçmesiyle işleyen makaslar, sarsıntısız, titreşimsiz ve eşsiz bir denge yapısına sahiptir.

Genel kullanım alanları olan; oteller, toplantı & konferans salonları, konutlar, teknelerin yanı sıra, konfor, temizlik, cihaz güvenliği ve prestij sağlanması istenen her ortamda kullanıma uygundur.

Tüm projeksiyon cihazları için uygun olan sistem, 50cm iniş kapasitesine sahip olan PRL-01 ve 1mt iniş kapasitesine sahip PRL-02 olmak üzere iki ayrı standart versiyona sahiptir. Daha yüksek tavanlar ve özel ihtiyaçlar için özel imalatlar yapılması mümkündür.



STANDART ÜRÜN ÖLÇÜLERİ

MODEL	A	B	C	D	E	F
PRL-01	50	50	60	38	125	12
PRL-02	50	50	60	42	175	12

ÖZEL ÜRETİM ÇİN MANUEL ÖLÇÜLENDİRME

A	B	C	D	E
50	50	60	40	STENLENEN İNİŞ MESAFAESİ + 40
50	50	60	40	
50	50	60	40	

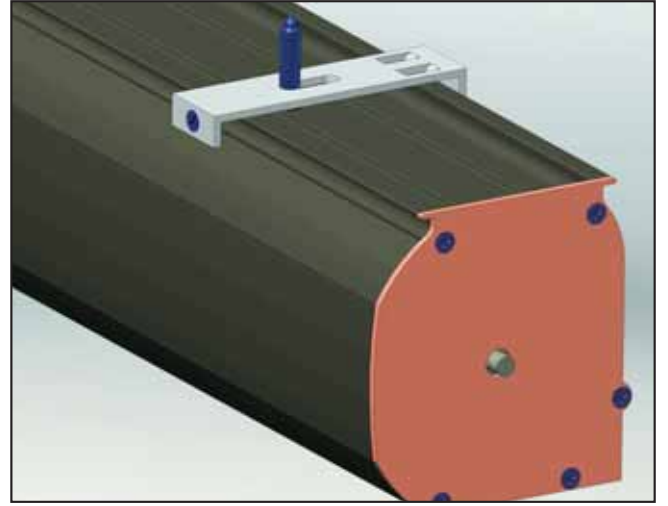
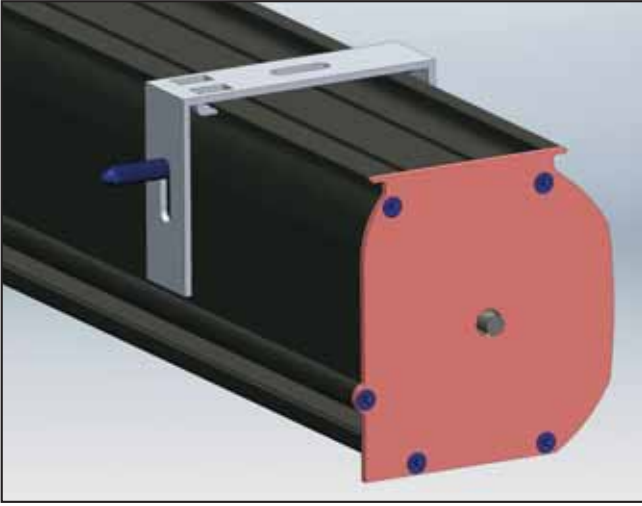
*** Ölçüler cm cinsindedir.

*** Firmamız önceden bildirmeksizin standart ölçülerde ve teknik verilerde değişiklik yapma hakkını saklı tutar

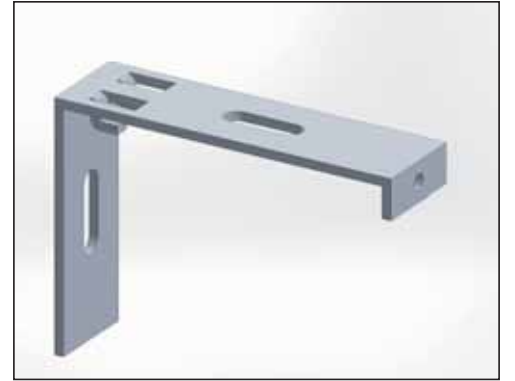
Best Vision imalat hayatına motorlu stor perde üreterek başlamıştır ve gün geçtikçe kendini daha da geliştirerek hem roller sistemlerde hemde sahne sanatları sektöründe ilerleme kaydetmiştir. Proje birimimiz bugüne kadar birçok elit projeye imza atmış ve atmaya da devam etmektedir.

Best Vision bir Perdella markasıdır, dünyanın çeşitli ülkelerinden ithal ettiğimiz teknik kumaşlarımız ile her türlü ihtiyacınıza çözüm üretiriz, stor perdelerin içinde kullandığımız **Best Vision** ve Somfy motorları tamamen sessizdir, 5 mt'ye kadar motorlu perde üretebilmekteyiz

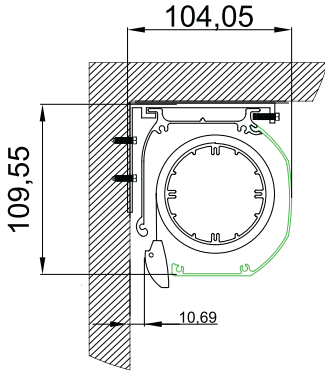




Best Vision projeksiyon perdeleri farklı kasalar için farklı montaj aparatları sunar, bunlardan biri de küçük kasalarımızda montaj kolaylığı sağlayan Hızlı Montaj aparatımızdır. Kendine özgü tasarımı ile hem duvar hem tavan montajını aynı aparatla gerçekleştirmeniz yalnızca 1 dakikanızı alır.

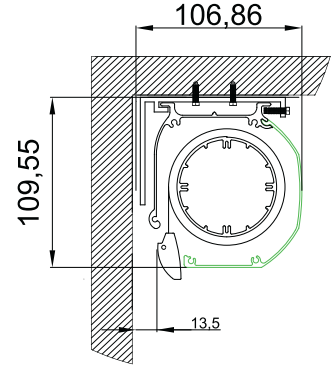


DUVAR MONTAJ

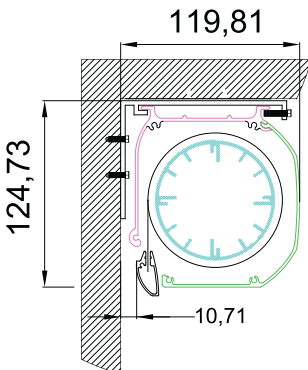


ANATOLIA

TAVAN MONTAJ

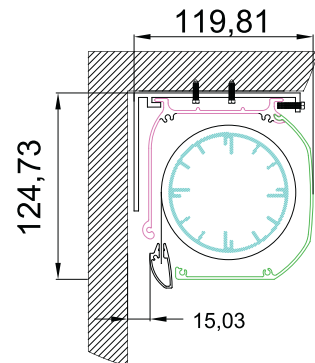


DUVAR MONTAJ

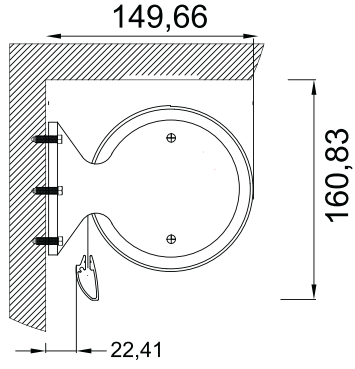


İSTANBUL

TAVAN MONTAJ

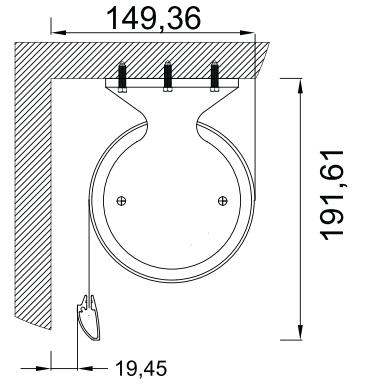


DUVAR MONTAJ

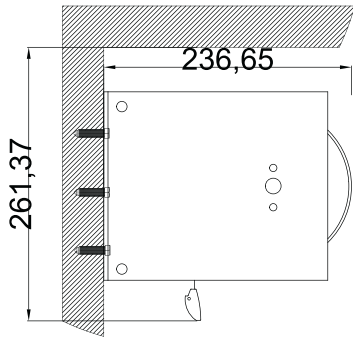


BORA

TAVAN MONTAJ

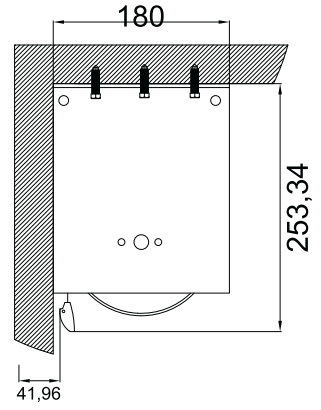


DUVAR MONTAJ

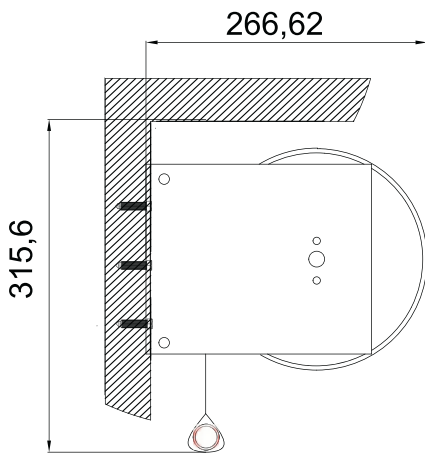


LARGE

TAVAN MONTAJ

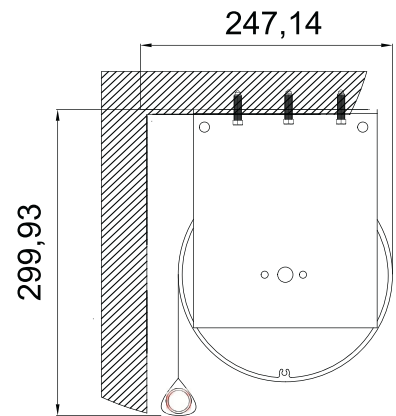


DUVAR MONTAJ



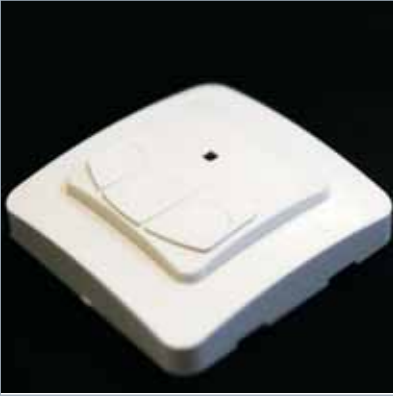
HERCULE

TAVAN MONTAJ





Tripod ayakları Best Vision Frame ürünümüzde kullanılmak üzere toplamda 70kg ağırlığı kaldırabilecek şekilde tasarlanmıştır. Ürünümüz yerli imalat olup 2 yıl garantilidir.



Radyo frekansı ile çalışan siva üstü duvar butonumuz uzaktan kumanda görevi görmektedir, iç mekanlarda 80mt çalışma mesafesi vardır, kumandanın kaybolmasından endişe edilen yerlerde kullanılır.



Siva üstü duvar butonumuz kablolu sistem çalışmaktadır, genellikle okullarda , konferans salonlarında, otellerde tercih edilen sistem 220volt enerji ile çalışmaktadır.



Çoklu perde sistemlerinin kullanıldığı mekanlarda 4+1, 8+1 ve 16+1 şeklinde kodlama yapabileceğiniz çoklu kumanda sistemlerimiz mevcuttur. Her kanala bir perde tanıtabileceğimiz gibi daha fazla perde tanıtmaya şansımız da mevcuttur.