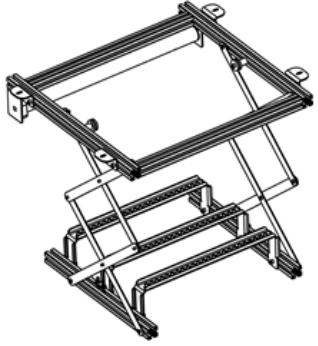
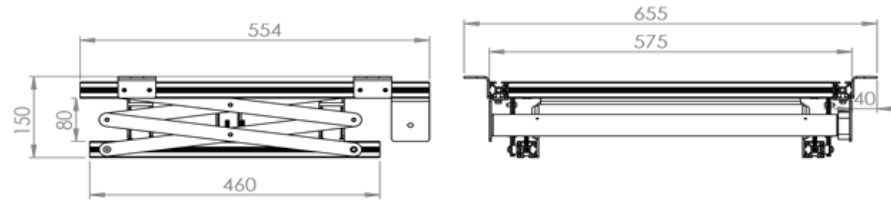


Ecolift 40

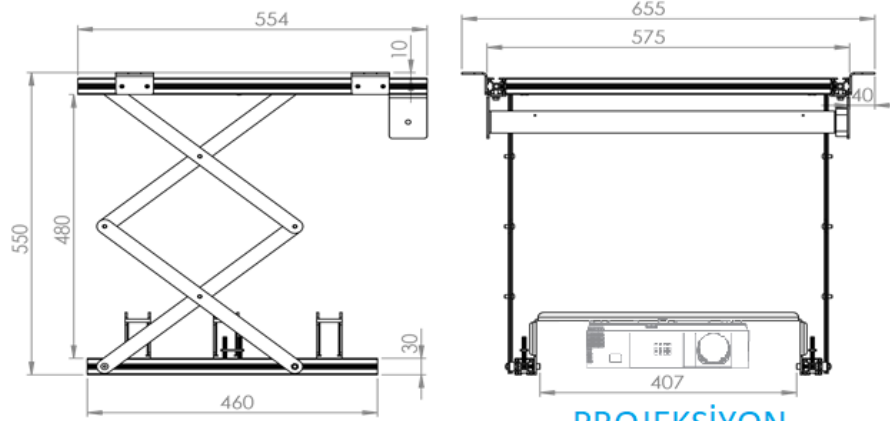
ÖLÇÜLER MM



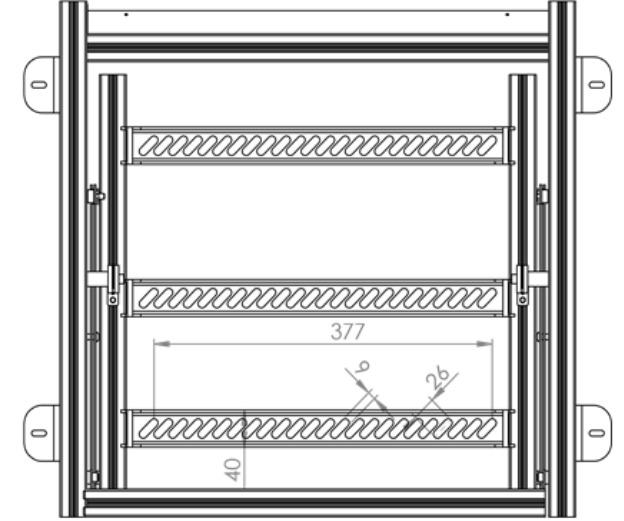
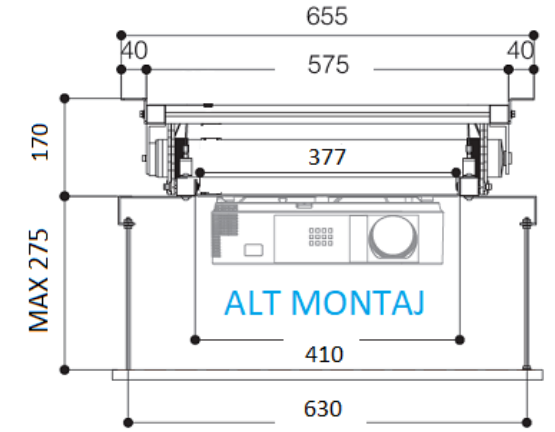
KARŞIDAN GÖRÜNÜM KAPALIKEN ÖLÇÜLER



KARŞIDAN GÖRÜNÜM AÇIKKEN ÖLÇÜLER



PROJEKSİYON İÇ MONTAJ



TEKNİK BİLGİLER

GÜÇ	220-230 V, 50 Hz
WAT	112 W
KAPALI LİFT ÖLÇÜLERİ (İÇ MONTAJ)	575 x 150 x 554 mm (WxHxD)
KAPALI LİFT ÖLÇÜLERİ (ALT MONTAJ)	575 x 170 x 554 mm (WxHxD)
AÇIK LİFT ÖLÇÜLERİ	575 x 550 x 554 mm (WxHxD)
MAKSİMUM PROJEKSİYON ÖLÇÜLERİ (İÇ MONTAJ)	410 x 420 mm
MAKSİMUM PROJEKSİYON ÖLÇÜLERİ (ALT MONTAJ)	620 x 620 mm (WxD)
MAKSİMUM PROJEKSİYON ASKI NOKTALARI	377 X 420 (WxD)
MAKSİMUM AĞIRLIK	15 kg